

گروه فنی، مهندسی، قراردادی و حقوقی امورپیمان‌ها

گروه امورپیمان‌ها در سال ۱۳۹۴، با هدف ارتقای سطح دانش مهندسين و همکاران، با محوریت مطالب مرتبط با فهرست‌بها و امورپیمان، در بستر فضای مجازی تلگرام، تشکیل شد.

به واسطه دغدغه‌های روزانه و علاقه‌مندی مهندسان و همکاران عزیز، این گروه در سال ۱۳۹۹ با تعریف سه دپارتمان در دیگر بسترهای فضای مجازی (سایت، اینستاگرام، تلگرام و آپارات) با آموزش موضوعات مختلف در عرصه‌های گوناگون، فعالیت خود را گسترش داد. دپارتمان‌های گروه امورپیمان‌ها به شرح ذیل می‌باشد:

- دپارتمان فنی و اجرایی

(آموزش نرم‌افزارهای عمران و معماری، بررسی نکات فنی و اجرایی پروژه‌ها و ...)

- دپارتمان فهرست‌بها و امورپیمان

(آموزش مناقصات / متره، برآورد و صورت‌وضعیت نویسی / تفسیر فهرس‌بها / امورپیمان / تاخیرات پروژه و ...)

- دپارتمان حقوقی

(آموزش مباحث حقوقی، دعاوی، کلیم و ...)

حتما به صفحه اینستاگرام و سایت ما، برای آموزش‌های بیشتر رجوع کنید.



گروه فنی، مهندسی، قراردادی و حقوقی امور پیمان‌ها

www.OmoorePeyman آدرس سایت:

@OmoorePeyman آدرس کانال تلگرام:

@OmoorePeyman آدرس اینستاگرام:

«پیمان بسته‌ایم که بی‌همتا باشیم»

ناشر



جمهوری اسلامی ایران
سازمان برنامه و بودجه

طراحی مسکن

برای اشخاص دارای معلولیت

(با صندلی چرخدار)

گروه فنی، مهندسی،
قرارداد و حقوقی

دفتر تحقیقات و معیارهای فنی

نشریه شماره ۸۲

خرداد ماه ۱۳۶۳

انتشارات سازمان برنامه و بودجه - ۶۳/۱

دعوت به همکاری

دفتر تحقیقات و معیارهای فنی سازمان برنامه و بودجه، که مسئولیت تهیه و تدوین آییننامه‌ها، صوابط، معیارها و مشخصات فنی حاکم بر پروژه‌های عمرانی کشور را به عهده دارد، از کلیه محققان و متخصصان رشته‌های فنی تقاضا دارد، نظرات اصلاحی و پیشنهادهای خود را در مورد این نشریه، و نشریه‌های دیگر این دفتر (که نام آنها در پایان این نشریه چاپ شده است) ارائه فرمایند، تا در چاپهای بعدی دخالت داده شود.

ضمناً، به منظور ارج نهادن بر زحمات محققان، فراهم نمودن زمینه رشد فعالیت‌های تحقیقاتی، و ارتقاء و هماهنگ نمودن اطلاعات فنی کشور، این دفتر شروع به جمع‌آوری شماره زحمات محققان نموده است تا، پس از بررسی، در قالب دستورالعمل‌های فنی، برای استفاده علاقمندان و دست‌اندرکاران به چاپ برساند. بدین منظور ضمن دعوت از کلیه محققان به همکاری، تقاضای می‌شود، چنانچه در زمینه‌های فنی، دارای نظریه، مقاله، جزوه، رساله یا کارهای تحقیقاتی دیگر، هستند، یک نسخه را با ذکر نشانی و شماره تلفن، به دفتر تحقیقات و معیارهای فنی سازمان برنامه و بودجه بفرستند و یا تحویل فرمایند، تا پس از ارزیابی، امکانات موردنیاز برای تکمیل و چاپ تحقیق در اختیارشان قرار گیرد.

دفتر تحقیقات و معیارهای فنی

آذرماه ۱۳۶۲

فهرست نویسی پیش از انتشار

سازمان برنامه و بودجه . دفتر تحقیقات و معیارهای فنی .
طراحی مسکن برای اشخاص دارای معلولیت (با صندلی چرخدار) [تهیه شده در] دفتر
تحقیقات و معیارهای فنی . تهران ، سازمان برنامه و بودجه ، ۱۳۶۳ .
۱۳۳ص . مصور (سازمان برنامه و بودجه . دفتر تحقیقات و معیارهای فنی ، نشریه شماره ۶
(۸۴

" این نشریه با استفاده از کتاب *Designing for the disabled* ، نوشته
Selvin Goldsmith تهیه شده است . "

۱ . معلولان جسمی - خانه سازی . الف . عنوان . ب . سلسله انتشارات .

ش . ۸۴ TA ۳۶۸/س۲
[TA ۴۸۱۲/س۲۴]

این نشریه با استفاده از کتاب زیر تهیه شده است :

Goldsmith, Selvin. *Designing for the Disabled*. 3rd ed. London:
RIBA Publications Ltd., 1976.

گروه فنی، مهندسی،
قرارداد و حقوق

طراحی مسکن برای اشخاص دارای معلولیت (با صندلی چرخدار)

دفتر تحقیقات و معیارهای فنی

ناشر : سازمان برنامه و بودجه

ویرایش و طراحی روی جلد : مرکز مدارک اقتصادی - اجتماعی و انتشارات

چاپ اول : خرداد ماه ۱۳۶۳ ، سه هزار نسخه

چاپ و صحافی : نقش جهان

بِسْمِ اللّٰهِ الرَّحْمٰنِ الرَّحِیْمِ

بنی آدم اعضای یک پیکرند

که در آفرینش زیک گوهرند

چو عضوی به درد آورد روزگار

دگر عضوها را نماند قرار

گروهی اینارمی کنند، و بر گروهی دیگر وظیفه می شود که به پاس آن از خود گذشتگیها، نیاسایند .
بر ما این وظیفه نهاده شده است که آنچنان در باب معلولیتها پژوهش کنیم ، و آنچنان در ارائه خدمات به معلولین * نیاساییم که این اشخاص ، معلولیت خویش را احساس نکنند ، نه خودونه شواهدی در محیط دائما " یادآور معلولیتشان به آنها باشد ، امکان و فرصت شرکت فعال در جنب وجوشهای جامعه را داشته باشند ؛ چون دیگران ، حداکثر بهره اجتماعی ، دینی ، اقتصادی ، سیاسی ، فرهنگی و تفریحی را از زندگی ببرند ؛ رشد و شکوفایی استعدادهایشان ممکن باشد ، امکان انتخاب داشته باشند ، و توان به مبارزه طلبیدن سختیها و دشواریها را ، در خود بیابند .

شخص دارای معلولیت ، در حقیقت از دو نظر رنج می برد :

یکی واقعیت معلولیت ، و محرومیت از یک عضو ، یا عملکرد یک عضو است (که این ، خود ، اثرات اجتماعی ، اقتصادی و عاطفی دارد) ، و دیگری اینکه دیگران او را " معلول " می دانند ، و به واقعیت معلولیت وی آگاهند ، و برخی رفتار و گفتارشان همیشه یادآور معلولیت وی است . این دو رنج (رنج جسمی و رنج روانی) را باید با کمکهای فیزیکی و کمکهای روانی ، تقلیل داد ، تا تعادل نسبی برقرار شود .

کوشش این نشریه ، در کاهش رنج جسمی " شخص دارای معلولیت روی صندلی چرخدار " در مکان سکونت اوست . دسترسبهایش مطالعه شده ، و ابعاد ، فضاها ، و وسایل مورد نیاز وی ، ذکر شده است .

علت انتخاب موضوع " اشخاص معلولیت دار ، با صندلی چرخدار " برای این پژوهش ، اختلاف بسیار در اندازهها و نارساییهای جسمی این گروه ، در مقابل وسایل استاندارد شده برای اشخاص دیگر است ؛ وسایلی که جوابگوی نیاز آنان نیست .

رفع موانع معماری مسکن ، زمانی مفید واقع خواهد شد که به مشکلات روانی این اشخاص ، توجه شده باشد . نمودارهای ضمیمه ، نمایانگر حجم و نوع فعالیتهایی است که باید به شکلی منظم ، هماهنگ ، با برنامه ای اساسی ، و با تعهدی خاص انجام گیرد ، تا نیاسا بودن اشخاص و ارگانهای مختلف در انجام چنین خدمتی ، مؤثر باشد . انشاا... .

* ارجح است که از واژه " معلول " استفاده نشود . در این نشریه واژه های " شخص دارای معلولیت " و " شخص

معلولیت دار به کار برده شده است .

اشخاصی که دارای معلولیت هستند

مطالعه اندازه های بدن شخصی که روی

صندلی چرخدار نشسته است

مطالعه دسترس‌یهای لازم از روی صندلی چرخدار

اندازه های صندلیهای چرخدار

انواع صندلیهای چرخدار

فضای لازم

دستی - برقی - غیره

فضای لازم برای حرکت و دور زدن از جهت‌های

مختلف

بررسی فضاهای داخلی و

مسائل ایمنی

بررسی حرکت عمودی در اماکن مختلف

بررسی حرکت افقی در راهروها، گذرگاهها و غیره

وسایل

نوع و اندازه ورودیهای مختلف

سطح شیبدار

آسانسور

پله

انواع دیگر

درهای کشویی

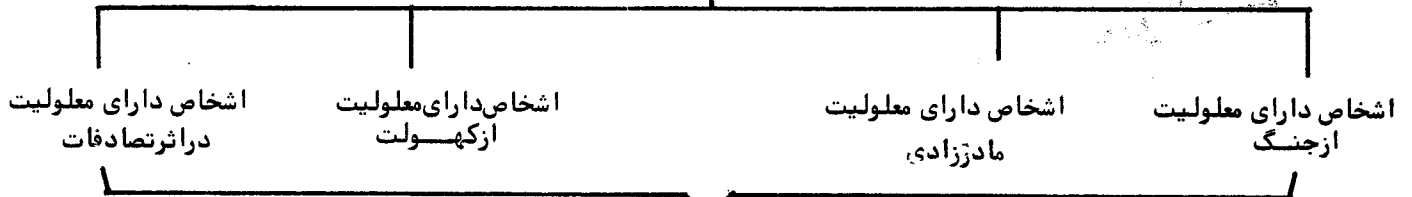
درهای بادبزی

فضا های مسکونی
آشپزخانه - حمام - توالت، فضاهای لازم
در داخل اطاقها . . .

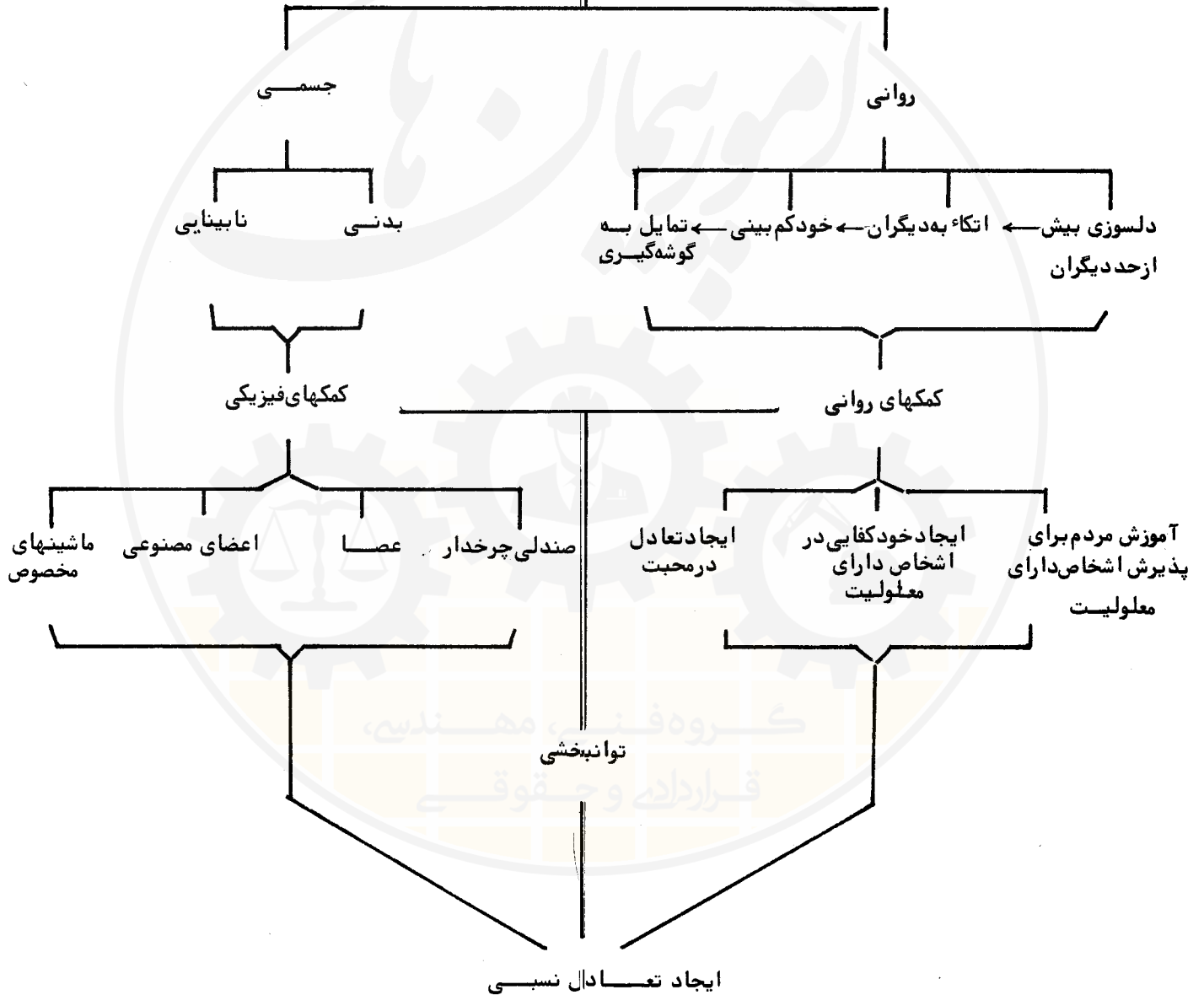
فضاهای اماکن عمومی، باشگاههای
هنری، تئاتر، سینماها، باشگاههای

ورزشی، و غیره.

اشخاص دارای معلولیت



مشکلات اشخاص دارای معلولیت



در این جدول، لزوم هماهنگ نمودن نیازهای جسمی با نیازهای روانی برای ایجاد تعادل نسبی، نشان داده شده است.

این نشریه برای ارائه در سمینار "بررسی و رفع موانع معماری در مناطق جنگزده" دانشکده توانبخشی و رفاه اجتماعی تهیه شده است. و امید است که بتواند راهنمای طراحی ساختمانها، مخصوصاً "در این مقطع زمانی که بازسازی مناطق جنگی به سرعت انجام می شود، قرار گیرد. ضمناً ضوابط و مشخصات هر عنصر یک ساختمان، به گونه ای ارائه شده است که بتواند در تغییرات لازم جهت مناسب نمودن ساختمانهای موجود برای استفاده شخص دارای معلولیت کاربرد داشته باشد.

کارباقیمانده بس زیاد است و انجام این وظیفه، بردوش سنگینی می کند. تهیه کنندگان این نشریه امیدوارند بتوانند در آینده، در تکمیل این پژوهش، رهاوردی داشته باشند.

مآخذ اصلی این پژوهش، کتاب *Designing for Disabled* نوشته Selwyn Goldsmith می باشد؛ و جادارد که از نویسنده، و کلیه کسانی که در تهیه این کتاب همکاری کرده اند، تشکر شود. همچنین، از آقای بهمن مستوفی برای کارشناسی، خانم سعیده میرفخرایی برای ترسیم تصاویر و نمودارها، و خانم اقدس بادامهگان برای همکاری صمیمانه شان در تایپ و تنظیم نشریه، سپاسگزار می شود.

دفتر تحقیقات و معیارهای فنی

گروه فنی، مهندسی،
قرارداد و حقوقی

فهرست مطالب

<u>صفحه</u>	<u>عنوان</u>
۱	مسکن برای اشخاص دارای معلولیت در ارتباط با محله
۳	دسترسیها
۱۵	صندلیهای چرخدار
۲۳	نقل و انتقال اشخاص دارای معلولیت
۲۸	اطلاعات مربوط به اندازه پنجرهها و درها
۴۷	تأسیسات آبرسانی
۴۷	سرویس حرارتی
۴۹	سرویس برق
۵۰	آسانسور
۵۹	ورودی به ساختمان
۶۵	آشپزخانه
۷۰	وسایل آشپزخانه
۸۴	اطاق غذا خوری
۸۷	اطاق خواب
۹۲	توالت و حمام
۱۲۳	انباری
۱۲۴	باغچه
۱۲۴	گاراژ
۱۲۸	بالکن
۱۳۲	صندلی چرخدار روی اتومبیل

عمق سکوی وان به ۶۰ سانتیمتر افزایش یابد، جابه‌جایی بازهم بهتر صورت می‌گیرد، اما، تکیه به دیوار پشت به راحتی امکان پذیر نخواهد بود (شکل ۱۴۳ - ب). با عقب نشینی دیوار (شکل‌های ۱۴۲ - ه و ۱۴۲ - و)، این جابه‌جایی امکان پذیر می‌شود، اما در این حالت، میله تکیه‌گاه عمودی نمی‌تواند در جایی که ارجح است، نصب شود.

برای بعضی اشخاص، عریض بودن سکو بیشتر از عرض وان می‌تواند مفید باشد (شکل ۱۴۳ - ج)، و در این حالت، جا به جایی با سهولت بیشتری صورت می‌گیرد. برای کسانی که از تنه معلولیت دارند، عرض این سکو می‌تواند تا ۱/۵۰ متر افزایش یابد، که از آن برای خشک کردن بدن شخص دارای معلولیت نیز استفاده شود. البته از این اندازه می‌توان بیشتر در آسایشگاهها استفاده کرد.

مصالح - برای یک سکو، پوشش گرمی مثل چوب پنبه پیشنهاد می‌شود. در صورتی که سکو از موزاییک ساخته شده باشد، استفاده از بالش نیز مفید است.

ارتفاع وان - در منازل برای اشخاص با صندلی چرخدار، ارتفاع مناسب لبه وان تا کف تمام شده ۴۵ سانتیمتر است (شکل ۱۴۴). اگر لبه وان و سکو کمی پایینتر از سطح صندلی باشد، جابه‌جایی از پهلو آسانتر صورت می‌گیرد.

لبه وان - دیواره جلوی وان باید عقب نشسته باشد، و لبه وان به طرز مناسبی پر شود تا بتوان آن را با دست گرفت (شکل ۱۴۴).

میله‌های تکیه‌گاه وان - میله‌های تکیه‌گاه دردومورد می‌تواند مفید باشد:

۱- داخل و خارج شدن از وان، در حالت ایستاده.

۲- بالا و پایین بردن بدن در وان، در حالت نشسته.

برای حالت اول باید میله‌های عمودی که از داخل و خارج وان قابل دسترسی باشد، پیش بینی شود.

برای حالت دوم باید هر دودست، یکی به لبه وان، و دیگری به میله‌ای که به دیوار به صورت افقی، یا با شیب نصب شده است، محل اتکاء داشته باشند.

میله تکیه‌گاه عمودی - در صورتی که وان دارای سکو باشد، یک تکیه‌گاه عمودی باید به دیوار کناری، تقریباً " ۳۰ سانتیمتر فاصله از لبه سکو، نصب شود (شکل ۱۴۵). این لوله باید از ارتفاع ۹۰ سانتیمتری زمین شروع شده، تا ۱/۵۰ متر ادامه یابد. در صورتی که پلان حمام مثل شکل ۱۴۲ - ح، یا ۱۴۲ - د باشد، این میله را می‌توان به پشت در حمام نصب کرد. اگر وان دارای سکو باشد، ولی شخص ترجیح می‌دهد ایستاده به داخل آن برود، یک میله عمودی باید به دیوار نصب شود (شکل ۱۴۶).

وان بدون سکو، بامیله عمودی از زمین تا سقف - در صورتی که وان دارای سکو باشد، یک میله عمودی به قطر ۳/۵ سانتیمتر رامی توان، در قسمتی که وارد وان می‌شوند، از زمین تا سقف نصب کرد. باتکیه به این میله می‌توان ۹۰ درجه به دور آن چرخید.

صندلی قابل حمل در وان - این نوع صندلی برای اشخاص دارای معلولیت بسیار مفید است، زیرا خود را از سکوبه روی صندلی، و بعد به کف وان می‌رساند. البته چون این اشخاص معمولاً "خودشان رابه روی صندلی می‌اندازند، نمونه شکل ۱۴۸ به ۱۴۹ برتری دارد، زیرا از استحکام بیشتری برخوردار است.

پلاستیک ضدلغزندگی - پلاستیکهای مخصوص ضدلغزندگی رامی توان به ته وان چسباند تا از لغزش جلوگیری کند (شکل ۱۵۰).

فضای دوش برای صندلی چرخدار - وقتی که یک فضای دوش برای استفاده شخص با صندلی چرخدار ساخته می‌شود، همیشه مناسب است که کف آن مسطح و بدون مانع باشد، البته مسئله جلوگیری از خروج آب از قسمت دوش نیز باید پیش بینی شود (شکل ۱۵۱). یک راه پیشنهادی این است که کف قسمت دوش حدود ۴ سانتیمتر از کف قسمت مجاور پایینتر باشد. کف قسمت دوش باید دارای سطحی شیبدار (رامپ) باشد (شکل ۱۵۲). شیب کف دوش باید به طرف کف شوی باشد. در حالتی که دوش در داخل حمام با توالت و دستشویی قرار گرفته باشد، سطح شیبدار جلوی ورودی، می‌تواند مانع حرکت و چرخش راحت صندلی برای استفاده از قسمت‌های دیگر شود. در مقایسه، با وجود امکان خروج آب، یک شیب ملایم ارجح است. برای کف دوش، سطوح مسطح مشبک پیشنهاد نمی‌شود، چون کثافت در اطراف شبکه‌ها رسوب می‌کند. حداقل ابعاد فضای دوش که برای صندلی چرخدار در نظر گرفته شده، ۱/۲۰ در ۱/۲۰ متر (شکل ۱۵۱)، و در محلی که فضای بیشتر امکان پذیر است، ۱/۵۰ در ۱/۵۰ متر پیشنهاد می‌شود.

دوش - دوش برای اشخاص با صندلی چرخدار، باید دارای سکویی باشد که شخص از صندلی چرخدار خود رابه روی آن جابه‌جا کند. این سکو باید تمام عرض اطاقک رابپوشاند (شکل‌های ۱۵۳ و ۱۵۴). جابه‌جایی از صندلی چرخدار در حالت شکل ۱۵۳ بهتر از ۱۵۴ صورت می‌گیرد، زیرا دیوار مانع جابه‌جایی و قرار گرفتن صندلی در کنار سکو می‌باشد.

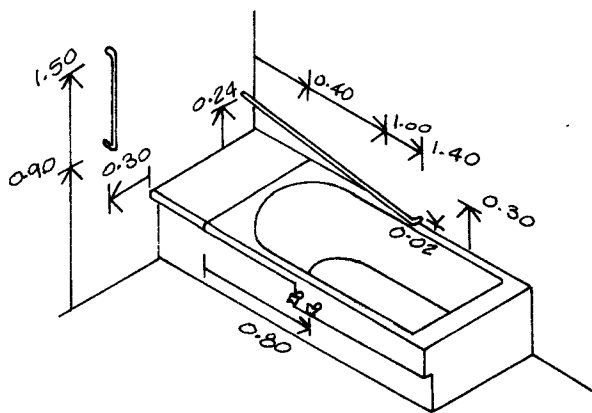
رختکن - برای صندلی چرخدار، فضای رختکن خارج از قسمت دوش باید حداقل ۱/۳۰ در ۱/۲۰ متر باشد (شکل‌های ۱۵۳ و ۱۵۴). گرچه ممکن است که تعویض لباس در محل دیگری انجام گیرد، با وجود این، فضای ۱/۳۰ در ۱/۲۰ متر برای جابه‌جایی لازم خواهد بود.

اطاقک دوش و میله‌های تکیه‌گاه

میله‌های عمودی - یک میله عمودی باید در جلوی ورودی اطاقک دوش، در طرف مقابل سکوی نشیمن، و در ارتفاع

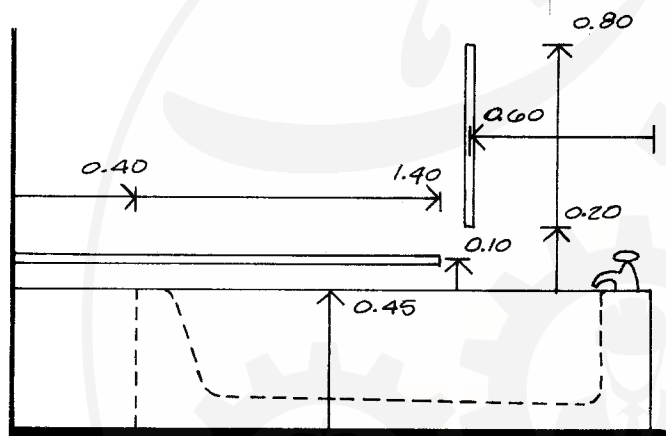
شکل شماره ۱۴۵

وان با سکو و میله‌های تکیه‌گاه



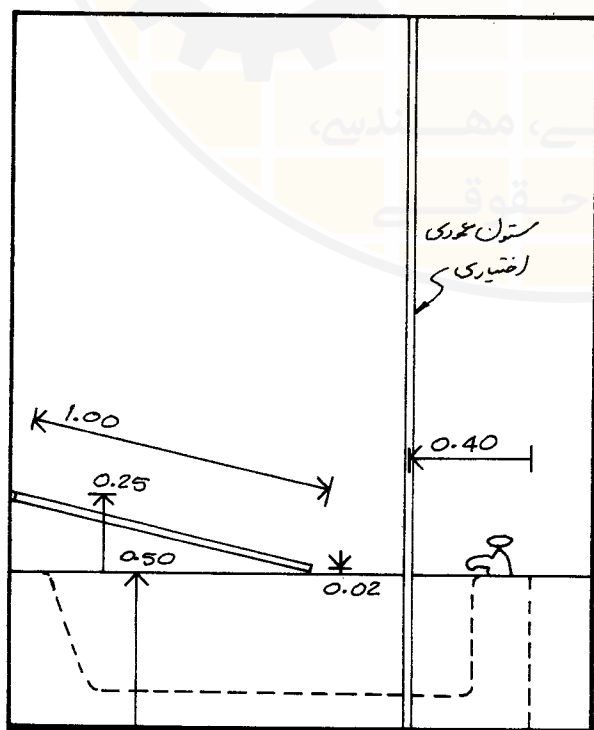
شکل شماره ۱۴۶

وان با سکو و میله‌های متصل به دیوار



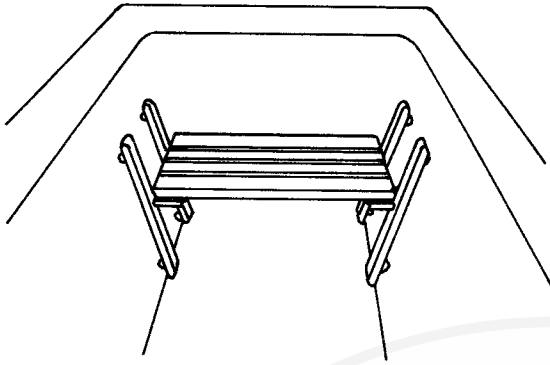
شکل شماره ۱۴۷-

وان بدون سکو با میله عمودی و شیب‌دار



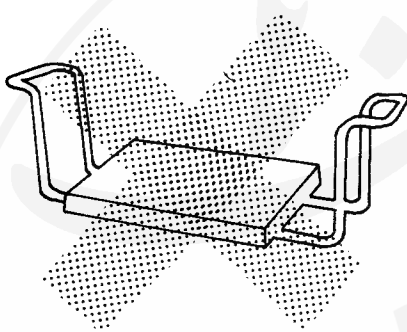
شکل شماره ۱۴۸

صندلی قابل حمل که در داخل وان قرار می‌گیرد



شکل شماره ۱۴۹

صندلی قابل حمل که از لبه وان آویخته می‌شود



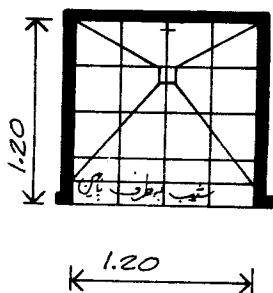
شکل شماره ۱۵۰

پلاستیک ضد لغزش که به کف وان می‌چسبد

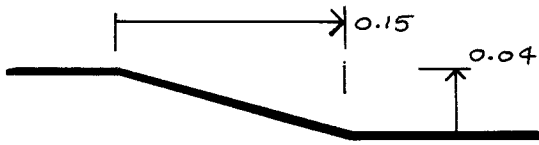


شکل شماره ۱۵۱

فضای دوش برای صندلی چرخدار

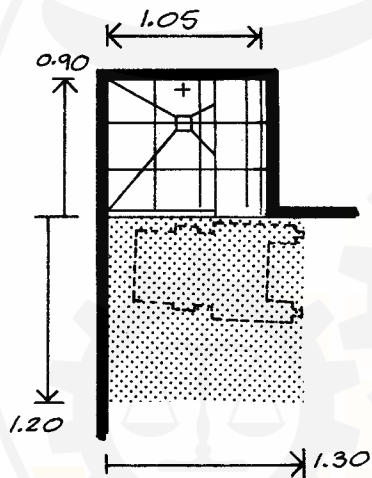


شکل شماره ۱۵۲



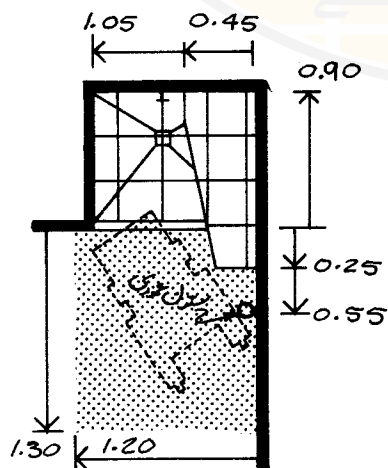
سطح شیبدار (رامپ) به کف دوش

شکل شماره ۱۵۳



اطاق دوش با سکو در طرف ورودی و فضای لازم برای صندلی

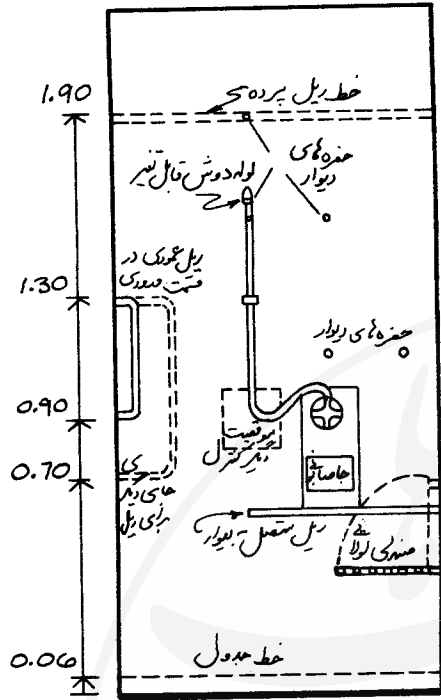
شکل شماره ۱۵۴



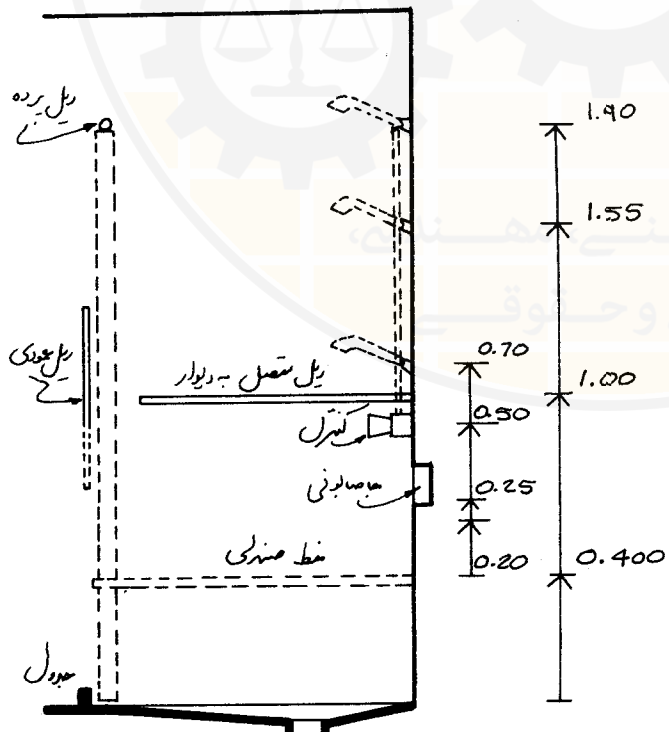
اطاق دوش با سکو در کنار دیوار

شکل شماره ۱۵۵

اطاق دوش با نیمکت و میله های تکیه گاه لازم



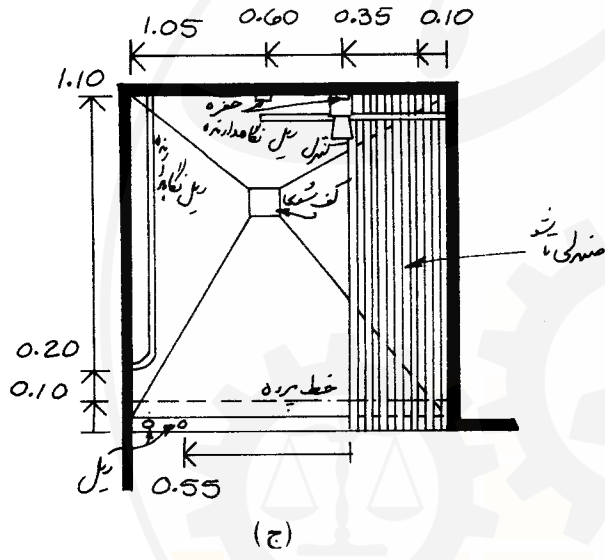
(الف)



(ب)

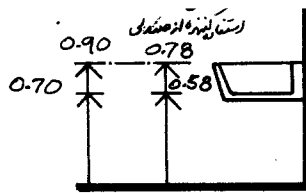
شکل شماره ۱۵۵

دوش ، صندلی تاشو ، و کفشور

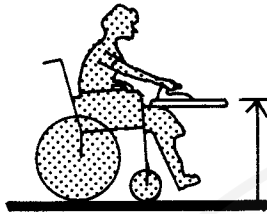


(ج)

گروه فنی، مهندسی،
قرارداد و حقوقی

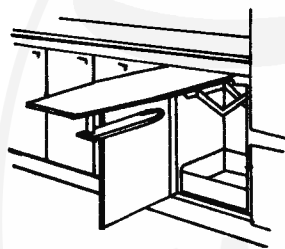


محل رختشویی

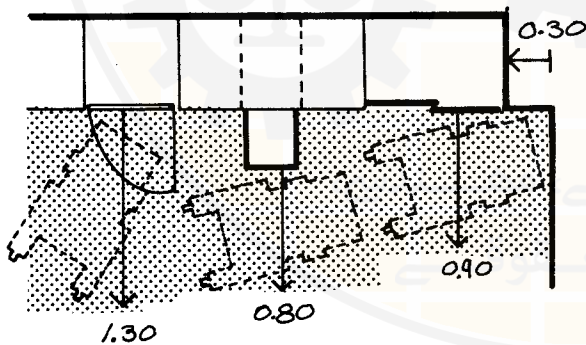


ارتفاع میز بدون صندلی ۰.۸۰
 ارتفاع استفاده کننده از صندلی چرخ دار ۰.۶۵

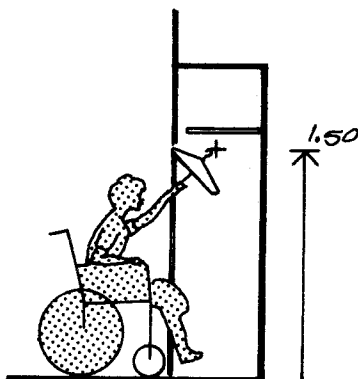
میز اطو



میزای لولایی و تاشو



دسترسى صندلی چرخدار به انبار



کمد لباس

۹۰ سانتیمتری تا ۱/۳۰ متری سطح تمام شده نصب شود، فاصله بین سکو و میله نباید از ۵۵ سانتیمتر بیشتر باشد (شکل ۱۵۵ - ج). در صورتی که دیوار پشت صندلی ادامه دارد (شکل ۱۵۴)، میله عمودی باید در فاصله تقریباً ۳۰ سانتیمتری لبه در سکو نصب شود. میله‌های اضافی لازم باید در موقع لزوم و با توجه به شرایط شخص دارای معلولیت نصب شود.

میله‌های افقی - یک میله افقی باید به دیوار پشت، حدود ۲۰ سانتیمتر بالاتر از سکو نصب شود (شکل ۱۵۵ - ب). این میله برای جابه‌جایی به روی سکو به کار برده می‌شود.

رختشویی - برای اشخاص با صندلی چرخدار، ارتفاع پیشنهادی از کف زمین تالبه رختشویی ۷۸ سانتیمتر است (شکل ۱۵۶). در طرح باید دقت شود که فضا برای قرار گرفتن صندلی از پهلو باشد، زیرا ممکن است که فضای کافی برای زانوها وجود نداشته باشد (به علت عمق سینک).

اطوکشی - بهتر است که میز اطوکشی محکم با زمین، یا جای دیگری اتصال داشته باشد. میزهای قابل حمل به علت عدم ثبات مناسب نیستند. ارتفاع میز باید قابل تغییر باشد. ارتفاع مناسب بین ۶۰ تا ۸۲ سانتیمتر است. در صورتی که ارتفاع ثابت باشد، ارتفاع ۶۵ سانتیمتر برای صندلی چرخدار پیشنهاد می‌شود (شکل ۱۵۷). می‌توان یک میز اطوی تاشو بالولا، در کمده آشپزخانه نصب کرد (شکل ۱۵۸).

انباری

انباری - اطاق انباری نباید در گوشه قرار گیرد. زیر دسترسی به آن مشکل خواهد بود. برای اشخاص با صندلی چرخدار استفاده از کمد یا کشویی که از ۳۰ سانتیمتر به گوشه نزدیکتر باشند، به راحتی قابل استفاده نخواهد بود (شکل ۱۵۹).

در جلوی انباریها باید فضای کافی برای حرکت صندلی و چرخش آن پیش بینی شود. به منظور این که شخص قادر به چرخش باشد، و بتواند از روبرو در کمد راباز کند، و کشویی رابکشد، فضای بین جلوی قفسه‌ها و دیوار پشت نباید از ۱/۳۰ متر کمتر باشد (شکل ۱۵۹). بالاخره، در صورتی که طبقات بدون هرنوع در باشد، این فاصله نباید از ۹۰ سانتیمتر کمتر باشد (شکل ۱۵۹).

کمد لباس - برای لباس باید به همان اندازه که در خانه‌ها معمول است، جالباسی پیش بینی شود. عرض پیشنهادی برای آویختن لباس برای هرنفر ۶۰ سانتیمتر است، با کمدی که عرض داخل آن از ۵۵ سانتیمتر کمتر نباشد.

فضای زیر لباسهای آویخته باید کاملاً " بدون مانع باشد و در آنجا کشو یا طبقه‌ای نباید ساخته شود. برای اکثر لباسها مثل کت، ژاکت، پیراهن، وغیره، ارتفاع میله از زمین به اندازه ۱/۰۵ متر کافی خواهد بود. برای لباسهای درازتر مثل پالتو، شلوار، وغیره، ارتفاع مناسب ۱/۴۰ متر از زمین است. برای اشخاص با صندلی چرخدار ارتفاع ۱/۵۰ متر بالاتر از کف اطاق می‌تواند مناسب باشد (با کمک دسته بلند در چوب رخت - شکل ۱۶۰) کشوها نباید از ارتفاع ۱ متر بالاتر باشد.

شخص باصندلی چرخدار باید قادر باشد که به آسانی به حیاط رفت و آمد کند. باغچه‌های گل باید از سطح زمین ۶۰ سانتیمتر بالاتر در نظر گرفته شود. عرض این باغچه‌ها، در صورتی که از دو طرف دسترسی دارند باید ۱/۲۰ متر، و در صورتی که از یک طرف دسترسی دارند، ۸۰ سانتیمتر پیش بینی شود. راه بین باغچه‌ها نباید از یک متر کمتر باشد، البته ۱/۲۰ متر ارجح است. سطح راه نباید زیاد خشن و ناصاف ساخته شود، زیرا حرکت چرخ مشکل می‌شود. البته در صورت وجود شیب، صیقل بودن سطح زمین اصطکاک کافی به وجود نمی‌آورد و در نتیجه مشکل ایجاد می‌کند.

گاراژ

گاراژ، اگر مستقیماً به داخل منزل راه داشته باشد، باید حدود ۱۰ سانتیمتر از کف ساختمان پایینتر باشد که توسط رامپ، با شیب ۱۲:۱۰ به آن ارتباط یابد. این شیب برای شخصی که مستقل باشد، مشکل است. بهترین راه حل این است که سطح گاراژ تقریباً "بامنزل یکی باشد. استفاده از فضا، که در شکل‌های مربوط نشان داده شده، به قرار زیر است.

- ۱- برای جابه‌جایی از صندلی چرخدار به ماشین، یا صندلی جلو، در کنار راننده، ۱/۲۰ متر.
- ۲- برای جابه‌جایی به طور مستقل با صندلی چرخدار، به صندلی راننده و یا پهلوئی آن، یک متر.
- ۳- برای چرخش صندلی به کنار ماشین، ۹۰ سانتیمتر.

جابه‌جایی از صندلی چرخدار به ماشین - معمولاً "شخص باصندلی چرخدار، بدون همراه، از در مقابل در راننده وارد می‌شود، و بعد خود را به پشت فرمان می‌کشد. سپس، صندلی چرخدار را که قبلاً "تاکرده، در کف ماشین و جلوی صندلی عقب قرار می‌دهد. البته ماشین‌هایی که دارای دو در می‌باشند، ارجح هستند، زیرا از ماشین‌های چهار در، در بزرگتری دارند، و اگر کاملاً "بازشوند، فضای به عرض ۱/۱۰ متر ایجاد می‌کنند که برای عبور شخص دارای معلولیت مناسب است.

بعضی از اشخاص باصندلی چرخدار، که رانندگی نیز می‌کنند، مستقیماً "از صندلی طرف در راننده جا به جا می‌شوند، و بعد شخص دیگری، صندلی چرخدار را در صندوق می‌گذارد.

فضا برای قراردادن صندلی چرخدار نباید از ۷۰ سانتیمتر در ۱/۲۰ متر کمتر باشد. در صورت تا شیب بودن صندلی، فضا باید با توجه به مدل و اندازه صندلی در نظر گرفته شود.

طراحی گاراژ - در خانه‌هایی که اشخاص با صندلی چرخدار سکونت می‌کنند، محوطه بین گاراژ و در ورودی باید سربوشیده باشد، زیرا هنگام برف و باران چرخها آلوده شده و زمین اطاق را کثیف می‌کند.

برای طراحی گاراژ، شرایط شخص باصندلی چرخدار باید در نظر گرفته شود. در صورتی که در گاراژ در طرف صندلی راننده باشد، باید فضای کامل برای بیرون آمدن صندلی و چرخیدن دور ماشین، و رسیدن به طرف در راننده وجود داشته باشد.

چنانچه شخص باصندلی چرخدار مستقل باشد، کافی است که فقط در طرف صندلی پهلوئی راننده، فضا پیش بینی شود.

در ورودی به محل سکونت در جلوی گاراژ - در شکل ۱۶۱ - الف، در ورودی در طرف راننده است، و در نتیجه فضای کافی در پشت ماشین و در طرف صندلی پهلوی راننده پیش بینی شده است.

در شکل ۱۶۱ - ب، در ورودی در طرف صندلی پهلوی راننده قرار گرفته است، فضا برای عبور در همان طرف، نشان داده شده است.

در ورودی به محل سکونت، در عقب گاراژ - در شکل های ۱۶۰ - د و ۱۶۱ - ه، در ورودی به گاراژ، در عقب قرار گرفته است. در این حالت مشکلات بیشتری از نظر جا به جایی وجود دارد، مگر اینکه ماشین از عقب به داخل گاراژ رانده شود.

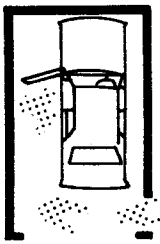
ابعاد مناسب برای گاراژ - با وجود اینکه تمام حالات رانمی توان پیش بینی کرد. گاراژی به ابعاد ۵/۷۰ در ۳/۴۰ متر (شکل های ۱۶۱ - الف، ۱۶۱ - ب، ۱۶۱ - د، و ۱۶۱ - ه)، در جایی که فضای راحتی برای شخص با صندلی چرخدار لازم است، پیشنهاد شده است. در این مورد به شکل ۱۶۲، نیز، رجوع شود. در مورد خانه های ارزان قیمت، پیشنهاد می شود که به جای گاراژ، از پارکینگ های سرپوشیده استفاده شود. در صورتی که وجود گاراژ لازم است، رفت و آمد از در گاراژ انجام گیرد و به این ترتیب، در فضا صرفه جویی شود (شکل ۱۶۱). در این حالت، چرخش صندلی در جلو و عقب گاراژ لزومی نخواهد داشت.

با در نظر گرفتن راه سرپوشیده از گاراژ به محل سکونت، شاید تفاوت مخارج آن قدرها نباشد که از گاراژ در شکل ۱۶۲ استفاده شود.

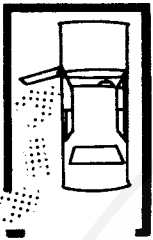
یک حالت صرفه جویانه دیگر این است که راه به در اتومبیل، فقط از یک طرف باشد (شکل های ۱۶۱ - ز، و ۱۶۵). برای این منظور، ابعادی حدود ۴/۸۰ در ۳ متر پیشنهاد می شود. در این حالت، فضای جابه جایی به یک متر تقلیل یافته است که برای راننده با صندلی چرخدار مستقل کافی است. اما در صورتی که کمک شخص همراه لازم باشد، ممکن است این فضا کافی نباشد. البته، اندازه ماشین نیز در تعیین فضای مناسب عامل مهمی است. در صورتی که فضای پیاپی از همان گاراژ عبور می کند، عرض ۳ متر پیشنهاد می شود (شکل های ۱۶۲ و ۱۶۵). برای صرفه جویی در فضا، گاراژ دابل می تواند مفید باشد (شکل ۱۶۶).

طریقه باز کردن در گاراژ - یکی از راه هایی که در کشورهای دیگر وجود دارد، این است که در به صورت اتوماتیک باز و بسته می شود.

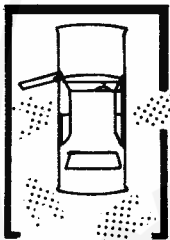
شاید اکنون، در کشور ما مقرون به صرفه نباشد که برای باز کردن در گاراژ از روش های کنترل رادیویی، انداختن نور چراغ اتومبیل به دستگاه حساسی که روی در کارگذارده می شود، یا روش های دیگری از این نوع استفاده شود. در کشور ما، در حال حاضر، درها باید بسیار سبک بوده، و خیلی به راحتی باز و بسته شود.



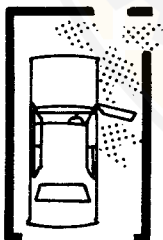
(الف)



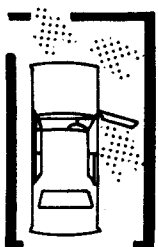
(ب)



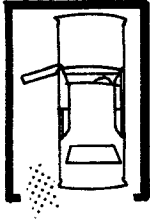
(ج)



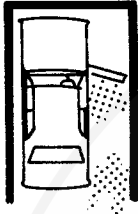
(د)



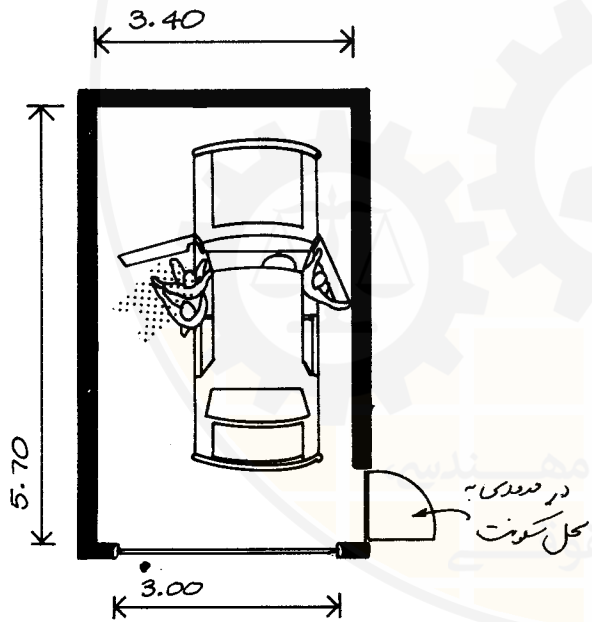
(ه)



(د)



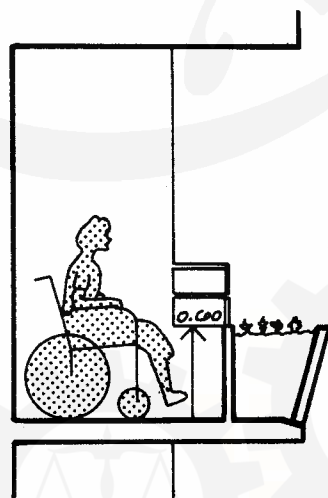
(ز)



شکل شماره ۱۶۲

پلان گاراژ با گنجایش برای صندوق چرخدار و مسافر دیگر

در صورتی که اجبار به سکونت در آپارتمان پیش‌آید، وجود بالکن با راه مناسب برای
 صندلی چرخدار، می‌تواند بسیار مطلوب باشد. لازم است که برای صندلی چرخدار، فضای چرخش ۱۸۰ درجه‌ای در
 نظر گرفته شود. عرض بالکن نباید از ۱/۵ متر کمتر بوده، و جلوی بالکن نباید از ۶ سانتیمتر بلند تر باشد.

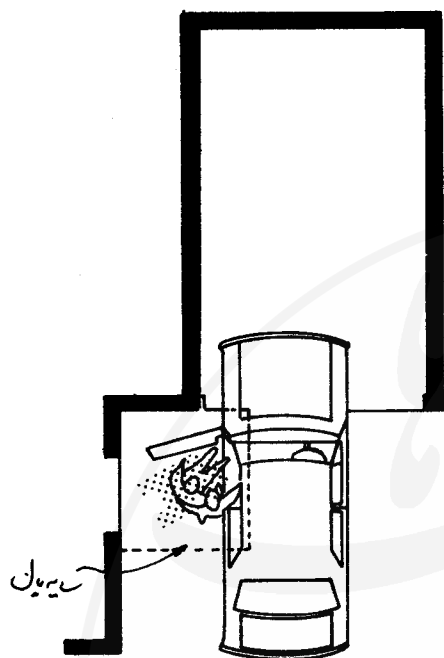


شکل شماره ۱۶۳
 بالکن

گروه فنی، مهندسی،
 قراردادهای و حقوقی

شکل ۱۶۴

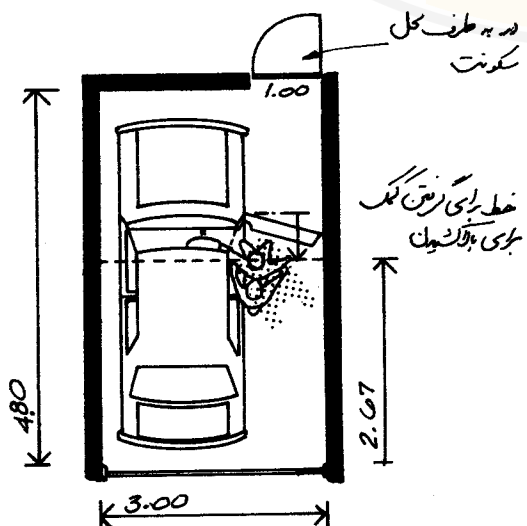
پلان کاراژ با سایه بان جلوی محل مسکونی



گروه فنی، مهندسی،
قرارداد و حقوقی

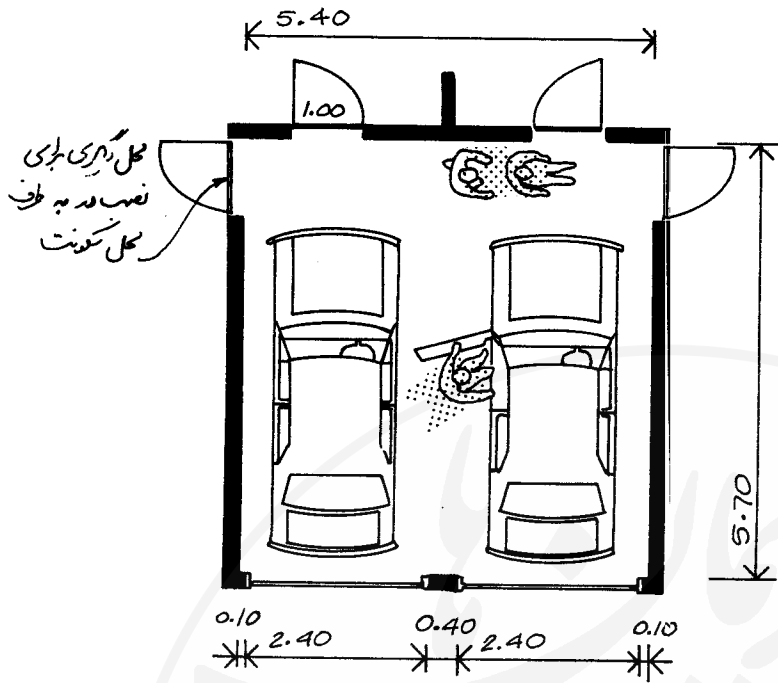
شکل شماره ۱۶۵

پلان کاراژ: حداقل ابعاد برای شخص با صندلی چرخدار



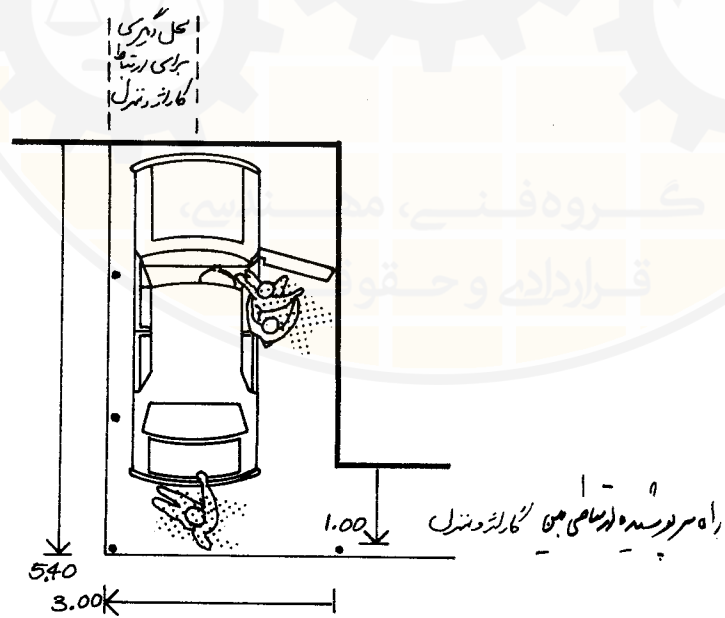
شکل شماره ۱۶۶

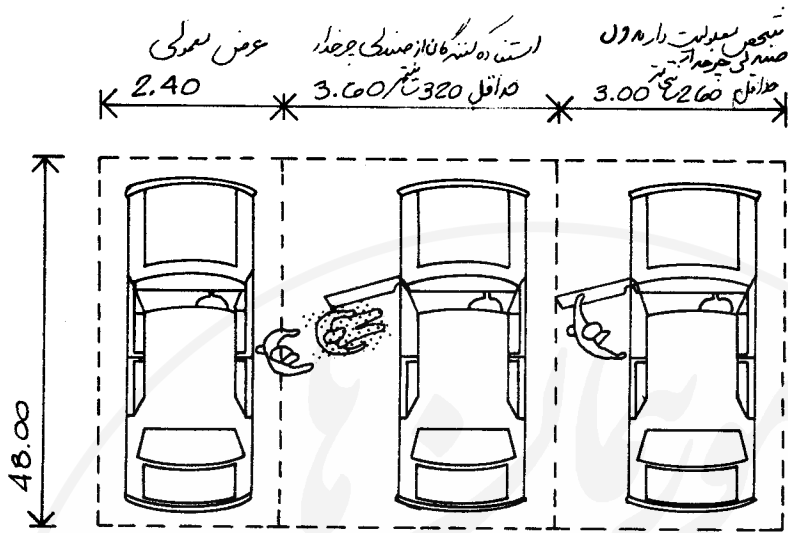
پلان گاراژ دوبل برای دو واحد مسکونی



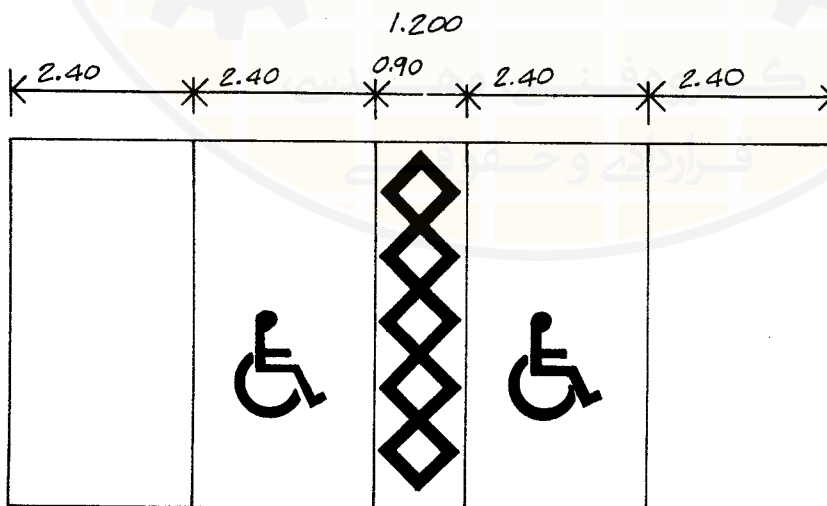
شکل شماره ۱۶۷

پلان پارکینگ با سایه بان





شکل شماره ۱۶۸
فضای پارکینگ



شکل شماره ۱۶۹

یک نمونه از علائم پارکینگ و ابعاد آن برای استخاض باصندلی چرخدار

صندلی چرخدار روی اتومبیل

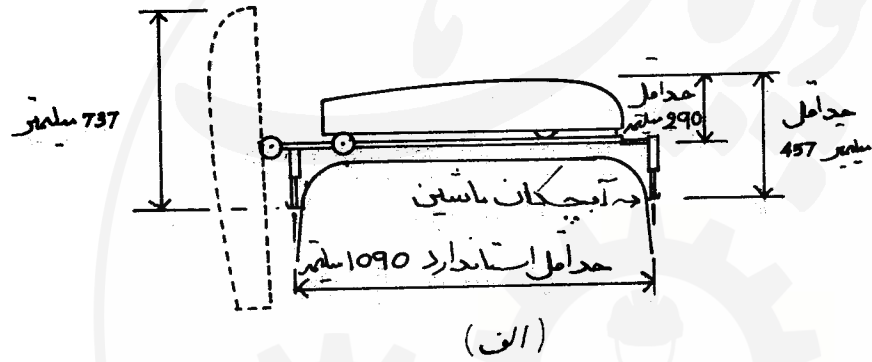
اخیراً " در انگلستان طرحی پیاده شده که بسیاری از مشکلات ذکر شده در قسمت پارکینگ را حل کرده است ، و مهندسين مشاور ايران خودرو نیز مشغول بررسی امکانات ساخت آن در ایران می باشند .

این طرح ، همان طور که در شکل ۱۷۰ - الف نشان داده شده است ، صندلی چرخدار را روی اتومبیل قرار می دهد ، و شخص دارای معلولیت می تواند از داخل اتومبیل بالا و پایین آوردن آن را به آسانی کنترل کند .



شکل شماره ۱۷۰

صندلی چرخدار روی اتوموبیل



ابعاد صندلی چرخدار روی اتوموبیل



(ب)

عنوان

تاریخ انتشار

۱۳۵۰	فروردین ماه	۱	زلزله حیرری ایران
۱۳۵۰	آبان ماه	۲	زلزله هشتم مرداد ماه ۴۹ (قرنا وه و گنبد کاووس)
۱۳۵۰	آذر ماه	۳	بررسیهای فنی
۱۳۵۰	دی ماه	۴	طرح و محاسبه و اجرای رویه های بتنی در فرودگاهها
۱۳۵۰	دی ماه	۵	آزمایشهای لوله های تحت فشار سیمان و پنبه نسوز در کارگاههای لوله کشی
۱۳۵۰	اسفند ماه	۶	صنایع فنی دستورالعمل طرح و محاسبه و اجرای رویه های بتنی در فرودگاهها
	از اعتبار ساقط است	۷	دفترچه تیپ شرح قیمت های واحد عملیات راههای فرعی
	از اعتبار ساقط است	۸	دفترچه تیپ شرح قیمت های واحد عملیات راههای اصلی
۱۳۵۱	تیر ماه	۹	مطالعه و بررسی در تعیین ضوابط مربوط به طرح مدار سبابتدائی
۱۳۵۱	مرداد ماه	۱۰	بررسی فنی مقداتی زلزله ۲۱ فروردین ماه ۱۳۵۱ قیر و کارزین
۱۳۵۱	شهریور ماه	۱۱	برنامه ریزی فیزیکی بیمارستانهای عمومی کوچک
۱۳۵۱	شهریور ماه	۱۲	روسازی شنی و حفاظت رویه آن
۱۳۵۲	اردیبهشت ماه	۱۳	زلزله ۱۷ آبان ماه ۱۳۵۰ بندرعباس
۱۳۵۲	خرداد ماه	۱۴	تجزیه و تحلیل هزینه کارهای ساختمانی و راهسازی (بخش کارهای آجری)
	از اعتبار ساقط است	۱۵	تجزیه و تحلیل هزینه کارهای ساختمانی و راهسازی (بخش تعیین هزینه سازه های ماشینهای راهسازی)
	از اعتبار ساقط است	۱۶	شرح قیمت های واحد تیپ برای کارهای ساختمانی
۱۳۵۲	آبان ماه	۱۷	برنامه ریزی فیزیکی بیمارستانهای عمومی از ۱۵۰ تا ۷۲۰ تخت خواب
۱۳۵۲	آبان ماه	۱۸	مشخصات فنی عمومی لوله ها و اتصالات پی، وی، سی برای مصارف آبرسانی
۱۳۵۲	آذر ماه	۱۹	روش و نصب کارگذاری لوله های پی، وی، سی برای مصارف آبرسانی
۱۳۵۲	آذر ماه	۲۰	جوشکاری در ساختمانهای فولادی
۱۳۵۲	آذر ماه	۲۱	تجهیز و سازمان دادن کارگاه جوشکاری
۱۳۶۲	چاپ دوم آذر ماه	۲۲	جوش پذیری فولادهای ساختمانی
۱۳۵۲	بهمن ماه	۲۳	بازرسی و کنترل کیفیت جوش در ساختمانهای فولادی
۱۳۵۲	بهمن ماه	۲۴	ایمنی در جوشکاری
۱۳۵۲	بهمن ماه	۲۵	زلزله ۲۳ دسامبر ۱۹۷۲ ماناگوآ
۱۳۶۲	چاپ دوم آذر ماه	۲۶	جوشکاری در درجات حرارت پایین
۱۳۵۲	اسفند ماه	۲۷	مشخصات فنی عمومی لوله کشی آب سرد و گرم و فاضلاب ساختمان
۱۳۵۲	اردیبهشت ماه	۲۸	تجزیه و تحلیل هزینه کارهای ساختمانی و راهسازی بخش ملاتها
۱۳۵۲	خرداد ماه	۲۹	بررسی نحوه توزیع منطقی تختهای بیمارستانها در کشور
۱۳۵۲	خرداد ماه	۳۰	مشخصات فنی عمومی برای طرح و اجرای انواع شمعه ها و سپرها
۱۳۵۲	نیر ماه	۳۱	تجزیه و تحلیل هزینه کارهای ساختمانی و راهسازی بخش اندودها، قزنیها و بندکشی
۱۳۵۲	تیر ماه	۳۲	شرح قیمت های واحد تیپ برای کارهای لوله کشی آب و فاضلاب ساختمان
۱۳۵۲	مرداد ماه	۳۳	مشخصات فنی عمومی راههای اصلی

عنوان

تاریخ انتشار

۱۳۵۳	از اعتبار ساقط است	مشخصات فنی عمومی اسکلت فولادی ساختمان	۳۴
	از اعتبار ساقط است	مشخصات فنی عمومی کارهای بتنی	۳۵
	از اعتبار ساقط است	مشخصات فنی عمومی کارهای زیربنایی	۳۶
۱۳۵۳	آبان ماه	مجموعه استانداردها در نقشه کشی	۳۷
	از اعتبار ساقط است	مشخصات فنی عمومی آندود کاری	۳۸
	از اعتبار ساقط است	شرح قیمت‌های واحد تیپ برای کارهای تاسیسات حرارتی و تهویه مطبوع	۳۹
	از اعتبار ساقط است	مشخصات فنی عمومی در و پنجره	۴۰
	از اعتبار ساقط است	مشخصات فنی عمومی شیشه کاری در ساختمان	۴۱
	از اعتبار ساقط است	مشخصات فنی عمومی کاشیکاری و کف پوش در ساختمان	۴۲
۱۳۵۳	اسفند ماه	تجزیه و تحلیل هزینه کارهای ساختمانی و راهسازی بخش عایقکاری، فرش کف، کاشیکاری سرامیک کاری	۴۳
۱۳۵۴	اردیبهشت ماه	استاندارد پیشنهاد لوله‌های سخت پی، وی، سی در لوله‌کشی آب آشامیدنی	۴۴
۱۳۵۴	اردیبهشت ماه	استاندارد پیشنهاد لوله‌های سخت پی، وی، سی در مصارف صنعتی	۴۵
۱۳۵۴	خرداد ماه	زلزله ۱۶ اسفند ۱۳۵۳ سرخون "بندرعباس"	۴۶
۱۳۵۴	تیر ماه	استاندارد پیشنهاد اتصال لوله‌های تحت فشار پی، وی، سی	۴۷
۱۳۵۴	تیر ماه	مشخصات فنی عمومی راه‌های فرعی درجه یک و دو	۴۸
۱۳۵۴	تیر ماه	بحثی پیرامون فضا در ساختمان‌های اداری	۴۹
۱۳۵۴	تیر ماه	گزارش شماره ۱ مربوط به نمودارهای شتاب نگار در ایران	۵۰
	از اعتبار ساقط است	مشخصات فنی عمومی کارهای نصب ورق‌های پوششی سقف	۵۱
	از اعتبار ساقط است	شرح قیمت‌های واحد تیپ برای کارهای تاسیسات برق	۵۲
۱۳۵۴	شهریور ماه	زلزله‌های سال ۱۹۷۱ کشور ایران	۵۳
۱۳۵۴	مهر ماه	راهنمای طرح و اجرای عملیات نصب لوله‌های سخت پی، وی، سی در لوله‌کشی آب سرد	۵۴
۱۳۵۴	آذر ماه	مشخصات فنی عمومی کارهای ساختمانی	۵۵
۱۳۵۴	آبان ماه	راهنمای طرح و اجرای عملیات نصب لوله‌های سخت پی، وی، سی	۵۶
۱۳۵۴	آذر ماه	شرایط لازم برای طرح و محاسبه ساختمان‌های بتنی	۵۷
۱۳۵۴	آذر ماه	گزارش شماره ۲ مربوط به نمودارهای شتاب نگار در ایران	۵۸
	از اعتبار ساقط است	شرح قیمت‌های واحد تیپ برای خطوط انتقال آب	۵۹
	از اعتبار ساقط است	شرح قیمت‌های واحد تیپ برای شبکه توزیع آب	۶۰
۱۳۵۵	اردیبهشت ماه	طرح و محاسبه قاب‌های شیدار و قوسی فلزی	۶۱
۱۳۵۵	خرداد ماه	نگرشی بر کارکردها و نارسائی‌های کوی نهم آب‌ان	۶۲
۱۳۵۵	مرداد ماه	زلزله‌های سال ۱۹۶۹ کشور ایران	۶۳
	از اعتبار ساقط است	مشخصات فنی عمومی درزهای انبساط	۶۴
	از اعتبار ساقط است	نقاشی ساختمانها "آئین کاربرد"	۶۵
۱۳۵۵	آذر ماه	تحلیلی بر روند دگرگونی‌های سکونت در شهرها	۶۶
۱۳۵۵	بهمن ماه	راهنمایی برای اجزای ساختمان بناهای اداری	۶۷
۱۳۵۶	اردیبهشت ماه	ضوابط تجزیه و تحلیل قیمت‌های واحد افلام مربوط به خطوط انتقال آب	۶۸
۱۳۵۶	خرداد ماه	زلزله‌های سال ۱۹۶۸ کشور ایران	۶۹
۱۳۵۶	تیر ماه	مجموعه مقالات سمینار سنتو (پیشرفت‌های اخیر در کاهش خطرات زلزله)	۷۰

