

گروه فنی، مهندسی، قراردادی و حقوقی امورپیمان‌ها

گروه امورپیمان‌ها در سال ۱۳۹۴، با هدف ارتقای سطح دانش مهندسين و همکاران، با محوریت مطالب مرتبط با فهرست‌بها و امورپیمان، در بستر فضای مجازی تلگرام، تشکیل شد.

به واسطه دغدغه‌های روزانه و علاقه‌مندی مهندسان و همکاران عزیز، این گروه در سال ۱۳۹۹ با تعریف سه دپارتمان در دیگر بسترهای فضای مجازی (سایت، اینستاگرام، تلگرام و آپارات) با آموزش موضوعات مختلف در عرصه‌های گوناگون، فعالیت خود را گسترش داد. دپارتمان‌های گروه امورپیمان‌ها به شرح ذیل می‌باشد:

- دپارتمان فنی و اجرایی

(آموزش نرم‌افزارهای عمران و معماری، بررسی نکات فنی و اجرایی پروژه‌ها و ...)

- دپارتمان فهرست‌بها و امورپیمان

(آموزش مناقصات / متره، برآورد و صورت‌وضعیت نویسی / تفسیر فهرس‌بها / امورپیمان / تاخیرات پروژه و ...)

- دپارتمان حقوقی


(آموزش مباحث حقوقی، دعاوی، کلیم و ...)


حتما به صفحه اینستاگرام و سایت ما، برای آموزش‌های بیشتر رجوع کنید.



گروه فنی، مهندسی، قراردادی و حقوقی امور پیمان‌ها

www.OmoorePeyman آدرس سایت: 

@OmoorePeyman آدرس کانال تلگرام: 

@OmoorePeyman آدرس اینستاگرام: 

«پیمان بسته‌ایم که بی‌همتا باشیم»



جمهوری اسلامی ایران

مؤسسه استاندارد و تحقیقات صنعتی ایران

شماره استاندارد ایران

7122



مصالح ساختمانی - آجرهای رسی سبک غیرباربر

با سوراخ‌های افقی و پنل‌های آجری رسی سبک

غیرباربر با سوراخ‌های افقی - ویژگی‌ها

-

چاپ اول

آشنایی با مؤسسه استاندارد و تحقیقات صنعتی ایران

مؤسسه استاندارد و تحقیقات صنعتی ایران به موجب قانون، تنها مرجع رسمی کشور است که عهده دار وظیفه تعیین، تدوین و نشر استانداردهای ملی (رسمی) میباشد. تدوین استاندارد در رشته‌های مختلف توسط کمیسیون‌های فنی مرکب از کارشناسان مؤسسه، صاحب‌نظران مراکز و مؤسسات علمی، پژوهشی، تولیدی و اقتصادی آگاه و مرتبط با موضوع صورت می‌گیرد. سعی بر این است که استانداردهای ملی، در جهت مطلوبیت‌ها و مصالح ملی و با توجه به شرایط تولیدی، فنی و فن آوری حاصل از مشارکت آگاهانه و منصفانه صاحبان حق و نفع شامل: تولیدکنندگان، مصرف‌کنندگان،

بازرگانان، مراکز علمی و تخصصی و نهادها و سازمانهای دولتی باشد. پیش نویس استانداردهای ملی جهت نظرخواهی برای مراجع ذینفع و اعضای کمیسیون های فنی مربوط ارسال میشود و پس از دریافت نظرات و پیشنهادهای در کمیته ملی مرتبط با آن رشته طرح و در صورت تصویب به عنوان استاندارد ملی (رسمی) چاپ و منتشر می شود.

پیش نویس استانداردهایی که توسط مؤسسات و سازمانهای علاقمند و ذیصلاح و با رعایت ضوابط تعیین شده تهیه می شود نیز پس از طرح و بررسی در کمیته ملی مربوط و در صورت تصویب، به عنوان استاندارد ملی چاپ و منتشر می گردد. بدین ترتیب استانداردهایی ملی تلقی می شود که بر اساس مفاد مندرج در استاندارد ملی شماره ((5)) تدوین و در کمیته ملی مربوط که توسط مؤسسه تشکیل میگردد به تصویب رسیده باشد.

مؤسسه استاندارد و تحقیقات صنعتی ایران از اعضای اصلی سازمان بین المللی استاندارد میباشد که در تدوین استانداردهای ملی ضمن توجه به شرایط کلی و نیازمندیهای خاص کشور، از آخرین پیشرفتهای علمی، فنی و صنعتی جهان و استانداردهای بین المللی استفاده می نماید.

مؤسسه استاندارد و تحقیقات صنعتی ایران می تواند با رعایت موازین پیش بینی شده در قانون به منظور حمایت از مصرف کنندگان، حفظ سلامت و ایمنی فردی و عمومی، حصول اطمینان از کیفیت محصولات و ملاحظات زیست محیطی و اقتصادی، اجرای بعضی از استانداردها را با تصویب شورای عالی استاندارد اجباری نماید. مؤسسه می تواند به منظور حفظ بازارهای بین المللی برای محصولات کشور، اجرای استاندارد کالاهای صادراتی و درجه بندی آنها اجباری نماید.

همچنین بمنظور اطمینان بخشیدن به استفاده کنندگان از خدمات سازمانها و مؤسسات فعال در زمینه مشاوره، آموزش، بازرسی، ممیزی و گواهی کنندگان سیستم های مدیریت کیفیت و مدیریت زیست محیطی، آزمایشگاهها و کالیبره کنندگان وسایل سنجش، مؤسسه استاندارد اینگونه سازمانها و مؤسسات را بر اساس ضوابط نظام تأیید صلاحیت ایران مورد ارزیابی قرار داده و در صورت احراز شرایط لازم، گواهینامه تأیید صلاحیت به آنها اعطا نموده و بر عملکرد آنها نظارت می نماید. ترویج سیستم بین المللی یکاها، کالیبراسیون وسایل سنجش تعیین عیار فلزات گرانبها و انجام تحقیقات کاربردی برای ارتقای سطح استانداردهای ملی از دیگر وظایف این مؤسسه می باشد.

کمیسیون استاندارد مصالح ساختمانی - آجرهای رسی سبک غیرباربر

با سوراخ های افقی و پنل های آجری رسی سبک غیرباربر

با سوراخ های افقی - ویژگی ها

<u>رئیس</u>	<u>سمت یا نمایندگی</u>
رجایی، حسی (دکترای مهندسی)	دانشگاه صنعتی امیرکبیر

	عمران(ن)
	اعضاء
انجمن صنفي توليد کنندگان آجر ماشيني	عبدالحسين بيد(ليسانس مديريت بازرگاني)ار
مرکز تحقیقات ساختمان و مسکن	تابش، حسن(فوق لیسانس عمران)
انجمن صنفي توليد کنندگان آجر ماشيني	تسيح گو ، مجيد (ليسانس)
دانشگاه تهران	تقي زاده قهي، عزت الله(فوق لیسانس راه و ساختمان)
انجمن صنفي توليد کنندگان آجر ماشيني	جنيدی ، مسعود(فوق لیسانس)
شرکت ایتالران	حمید زاده ، حمید(فوق لیسانس)
شرکت تکنوآجر	حیدرزاده ، علي اصغر(ليسانس)
مرکز تحقیقات ساختمان و مسکن	گنجهاي ، سپهر(دکترای مصالح ساختمانی)
مؤسسه استاندارد و تحقیقات صنعتی ایران	مجتبوي ، سيد عليرضا(ليسانس سراميك)
مرکز تحقیقات ساختمان و مسکن	نيكروان مفرد ، مژگان(فوق لیسانس معماري)
مؤسسه استاندارد و تحقیقات صنعتی ایران	نوري ، نگين(ليسانس شيمي)
	دبيران
مرکز تحقیقات ساختمان و مسکن	ويسه، سهراب (فوق لیسانس معدن)
مرکز تحقیقات ساختمان و مسکن	خدابنده، ناهید(ليسانس شيمي)

پيشگفتار

استاندارد "مصالح ساختمانی-آجرهای رسی سبک غیرباربر با سوراخ‌های افقی و پنل‌های آجری رسی سبک غیرباربر با سوراخ‌های افقی- ویژگی‌ها" که پیش‌نویس آن توسط مرکز تحقیقات ساختمان و مسکن در کمیسیون‌های مربوط تهیه و تدوین شده و در هشتاد و هشتمین جلسه کمیته ملی استاندارد مصالح ساختمانی مورخ 1382/9/25 مورد تأیید قرار گرفته است، اینک به استناد بند يك ماده 3 قانون اصلاح قوانین و مقررات مؤسسه استاندارد و تحقیقات صنعتی ایران مصوب بهمن ماه 1371 به عنوان استاندارد ملی ایران منتشر می‌شود.

برای حفظ همگامی و هماهنگی با تحولات و پیشرفت‌های ملی و جهانی در زمینه صنایع، علوم و خدمات استانداردهای ملی ایران در مواقع لزوم تجدید نظر خواهد شد و هرگونه پیشنهادی که برای

اصلاح یا تکمیل این استانداردها ارائه شود، در تجدید نظر بعدی مورد توجه قرار خواهد گرفت. بنابراین برای مراجعه به استانداردهای ملی ایران باید همواره از آخرین تجدید نظر آنها استفاده کرد. در تهیه این استاندارد سعی شده است که ضمن توجه به شرایط موجود و نیازهای جامعه، در حد امکان بین این استاندارد و استانداردهای بین المللی و استاندارد ملی کشورهای صنعتی و پیشرفته هماهنگی ایجاد شود. منبع و مآخذی که برای تهیه این استاندارد به کار رفته به شرح زیر است:

1- DIN 105 part 5 :1984 ,Clay bricks;Lightweight horizontally perforated bricks and lightweight horizontally perforated brick panels

استاندارد مصالح ساختمانی-آجرهای رسی سبک غیرباربر با سوراخهای افقی و پنلهای آجری رسی سبک غیرباربر با سوراخهای افقی – ویژگیها

1 هدف

هدف از تدوین این استاندارد، تعیین ویژگیهای فیزیکی، شیمیایی و نمونهبرداری آجرهای رسی سبک غیرباربر با سوراخهای افقی و پنلهای آجری رسی سبک غیرباربر با سوراخهای افقی است.

2 دامنه کاربرد

1-2 آجرهای سبک غیرباربر با سوراخهای افقی (آجر تیغه‌ای) و پنلهای آجری رسی سبک غیرباربر با سوراخهای افقی برای دیوارچینی غیرباربر کاربرد دارند.
2-2 آجرهای سبک با سوراخهای افقی (آجر تیغه‌ای) و پنلهای آجری سبک با سوراخهای افقی بطور گسترده‌ای برای ساخت دیوارهای داخلی کاربرد دارند.

3 مراجع الزامی

مدارک الزامی زیر حاوی مقرراتی است که در متن این استاندارد به آنها ارجاع داده شده است. بدین ترتیب آن مقررات جزئی از این استاندارد محسوب می‌شود. در مورد مراجع دارای تاریخ چاپ و / یا تجدید نظر، اصلاحیه‌ها و تجدید نظرهای بعدی این مدارک مورد نظر نیست. معهذاً بهتر است کاربران ذینفع این استاندارد امکان کاربرد آخرین اصلاحیه‌ها و تجدید نظرهای مدارک الزامی زیر را مورد بررسی قرار دهند. در مورد مراجع بدون تاریخ چاپ و / یا تجدید نظر، آخرین چاپ و / یا تجدید نظر آن مدارک الزامی ارجاع داده شده مورد نظر است. استفاده از مرجع زیر برای کاربرد این استاندارد الزامی است :

-استاندارد ملی ایران شماره 7121 سال 1382 : مصالح ساختمانی-آجرهای رسی سبک باربر و غیرباربر با سوراخهای قائم-ویژگیها

- استاندارد ملی ایران 7 سال 1381 : مصالح ساختمانی-فرآورده‌های آجر رسی- ویژگی و روش آزمون

-استاندارد ملی ایران شماره 7134 سال 1382: مصالح ساختمانی-آجرهای رسی سبک غیرباربر با سوراخ‌های افقی، پنل‌های آجری رسی سبک غیرباربر با سوراخ‌های افقی و آجرهای رسی سبک با سوراخ‌های قائم-روش‌های آزمون

4 تعاریف

برای مقاصد این استاندارد تعاریف زیر بکار می‌رود:

1-4 لوم : خاکی است مرکب از رس، لای(سیلت)، ماسه و مواد آلی

2-4 جدار: دیواره داخلی آجر سبک یا پنل آجری سبک

5 اصول

آجرهای سبک با سوراخ‌های افقی و پنل‌های آجری سبک با سوراخ‌های افقی آجرهایی هستند که از رس، لوم یا مواد رسی با افزودنی‌ها (مواد هوازا) یا بدون آنها قالب‌گیری و پخته می‌شوند. چگالی ظاهری این آجرها نباید بیشتر از 1/0 گرم بر سانتی‌متر مکعب باشد. مواد افزودنی نباید در درازمدت اثر مخرب بر خواص آجرها داشته باشند.

6 ویژگی‌ها

1-6 شکل

اندازه‌گیری‌ها باید مطابق استاندارد ملی ایران شماره 7134 سال 1382: مصالح ساختمانی-آجرهای رسی سبک غیرباربر با سوراخ‌های افقی، پنل‌های آجری رسی سبک غیرباربر با سوراخ‌های افقی و آجرهای رسی سبک با سوراخ‌های قائم-روش‌های آزمون، انجام شود. خطکش اندازه‌گیری با طول مناسب و با مقیاس میلیمتری برای اندازه‌گیری طول پنل‌های آجری سبک غیرباربر با سوراخ‌های افقی با ابعادی بزرگتر از 500 میلیمتر مورد استفاده قرار گیرد.

انحراف از تخت بودن نیز باید برای پنل‌های آجری سبک غیرباربر با سوراخ‌های افقی مطابق شکل 4 تعیین شود. در این آزمون، پنل باید بطور طولی یا عرضی بر روی یک سطح صاف فشار داده شود.

انحراف از تخت بودن را باید با استفاده از یک گوه اندازه‌گیر و با تقریب میلیمتر تعیین نمود.

آجرهای سبک با سوراخ‌های افقی و پنل‌های آجری سبک با سوراخ‌های افقی باید به شکل مکعب مستطیل باشند. شیارها یا فرو رفتگی‌ها را می‌توان بر روی سطوح راسته برای بهبود چسبندگی اندود ایجاد نمود.

1-1-6 آجرهای سبک با سوراخ‌های افقی

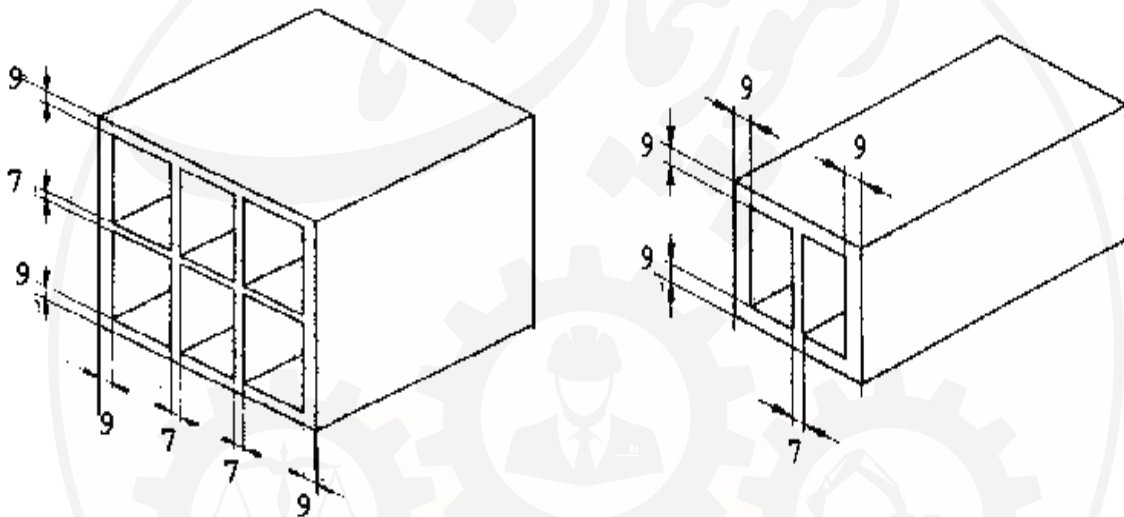
آجرهایی با سوراخ‌های بموازات سطح بستر هستند. ارتفاع اسمی این آجرها نباید از عرض اسمی آنها بیشتر باشد.

2-1-6 پنل‌های آجری سبک با سوراخ‌های افقی

آجرهایی با سوراخ‌های بموازات سطح بستر هستند و در آنها الگوی سوراخ مشخص نمی‌شود. ارتفاع اسمی پنل‌های آجری باید از ضخامت اسمی آنها بیشتر باشد.

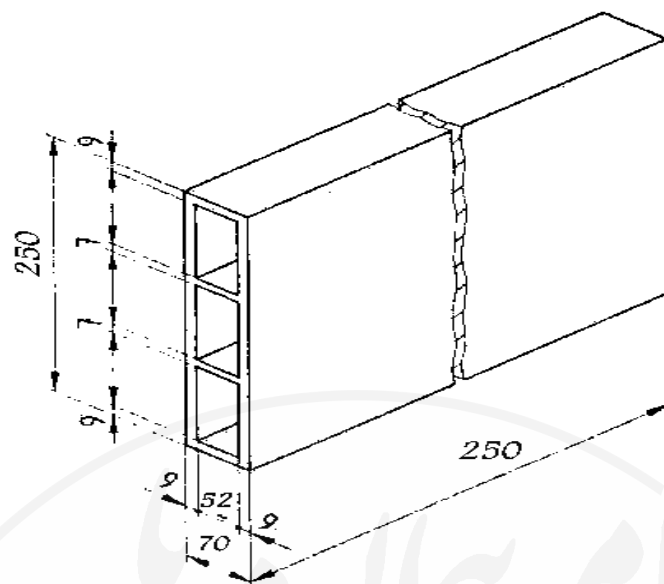
2-6 سوراخ‌ها و جدارها

1-2-6 جدارها باید در سطح مقطع عرضی بگونه‌ای توزیع شوند که دیواره‌های کناری و جدارهای قائم با جدارها و دیواره‌های افقی محکم شوند (شکل 1). سطح مقطع آنها ممکن است دارای هر شکلی باشد، سوراخ‌های مستطیلی ترجیح داده می‌شوند. دیواره‌های خارجی نباید کمتر از 9 میلی‌متر و جدارها نباید کمتر از 7 میلی‌متر ضخامت داشته باشند.



شکل 1: مثال‌هایی از آجرهای سبک با سوراخ‌های افقی

2-2-6 نوع و الگوی سوراخ‌ها در پنل‌های آجری سوراخدار افقی سبک مشخص نمی‌شود. دیواره‌های خارجی نباید کمتر از 9 میلی‌متر و جدارها نباید کمتر از 7 میلی‌متر ضخامت داشته باشند (شکل 2).



شکل 2: پنل آجری سبک با سوراخ‌های افقی

6 - 3 ابعاد

6-3-1 ابعاد اسمی متداول، آجرها و پنل‌های آجری سبک با سوراخ‌های افقی، به ترتیب باید مطابق جدول‌های 1 و 3 باشد. ابعاد اسمی مدولار آجرها و پنل‌های آجری سبک با سوراخ‌های افقی، به ترتیب باید مطابق جدول‌های 2 و 4 باشد.

6-3-2 پنل‌های آجری سوراخدار افقی سبک باید مستقیم و تخت باشند. رواداری تخت بودن باید $1/5$ درصد طول در جهت طولی مشروط بر آنکه از 5 میلیمتر بیشتر نشود و 3 درصد ارتفاع در جهت عمود بر آن باشد (شکل 3).

جدول 1: ابعاد اسمی متداول آجرهای سبک با سوراخ‌های افقی (با علامت اختصاری آس س 1)

ارتفاع، h، میلیمتر	عرض، b، میلیمتر	طول، l، میلیمتر	علامت اختصاری
200±4	200±4	250±5	آس س 1
200±4	200±4	200±4	آس س 2
200±4	250±5	250±5	آس س 3

جدول 2: ابعاد اسمی مدولار آجرهای سبک با سوراخ‌های افقی (با علامت اختصاری آس س 1م)

ارتفاع، h، میلیمتر	عرض، b، میلیمتر	طول، l، میلیمتر	علامت اختصاری
102/5±3	225±4	225±4	آس س 1م
215±4	225±4	225±4	آس س 2م
215±4	225±4	900±9	آس س 3م
215±4	225±4	450±6	آس س 4م
215±4	225±4	1050±20	آس س 5م

102/5±3	225±4	75 یا مضربی از آن ⁽¹⁾	آس س ا م 6
215±4	225±4	75 یا مضربی از آن ⁽¹⁾	آس س ا م 7

(1) رواداريها بايد با برونيايي خطي مقادير مربوط اعمال شود.

**جدول 3 : ابعاد اسمي متداول پنلهاي آجري سبك با سوراخهاي افقي
(با علامت اختصاري پ س س ا)**

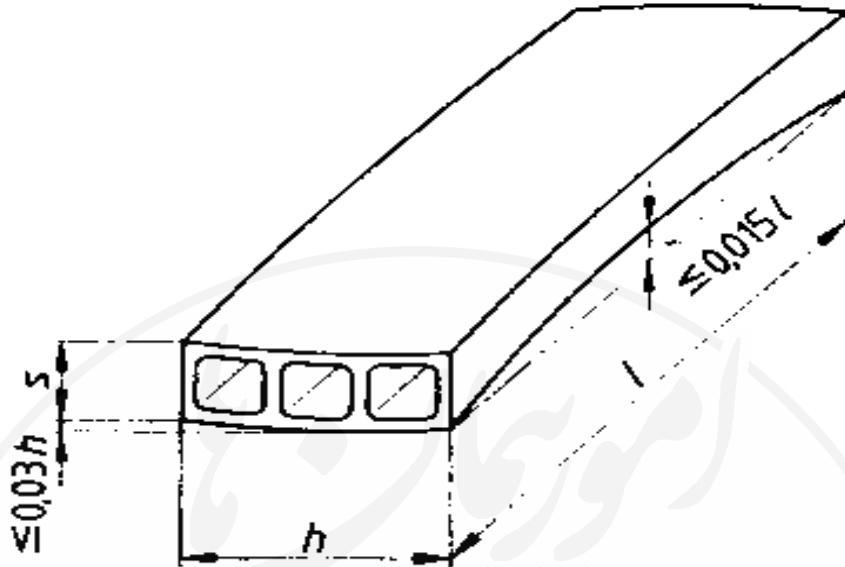
ارتفاع، h، ميليمتر	ضخامت، s، ميليمتر	طول، l، ميليمتر	علامت اختصاري
200±4	70±2	200±4 يا 250±5	پ س س ا 1
200±4	80±2	200±4 يا 250±5	پ س س ا 2
200±4	90±3	200±4 يا 250±5	پ س س ا 3
200±4	100±3	200±4 يا 250±5	پ س س ا 4
200±4	150±4	200±4 يا 250±5	پ س س ا 5
250±5	70±2	200±4 يا 250±5	پ س س ا 6
250±5	100±2	200±4 يا 250±5	پ س س ا 7

**جدول 4: ابعاد اسمي مدولار پنلهاي آجري سبك با سوراخهاي افقي
(با علامت اختصاري پ س س ا م)**

ارتفاع، h، ميليمتر	ضخامت، s، ميليمتر	طول، l، ميليمتر	علامت اختصاري
215±4	75±2	225±4	پ س س ا م 1
290±6	75±2	300±6	پ س س ا م 2
215±4	90±3	225±4	پ س س ا م 3
215 یا مضربی از آن ⁽¹⁾ (2)	75 یا مضربی از آن ⁽¹⁾	225 یا مضربی از آن ⁽¹⁾	پ س س ا م 4

گروه فني، مهندسي،
قرارداد و حقوقی

- (1) رواداري ها بايد با برونيابي خطي مقادير مربوط اعمال شود.
 (2) مشروط بر آنكه ارتفاع اسمي از ضخامت اسمي بيشتر باشد.



شکل 4 : پنل آجری سبك با سوراخ‌هاي افقي

4-6 چگالي ظاهري

آزمون چگالي ظاهري آجر بايد مطابق استاندارد ملي ايران شماره 7134 سال 1382: مصالح ساختماني-آجرهاي رسي سبك غيرباربر با سوراخ‌هاي افقي، پنل‌هاي آجری رسي سبك غيرباربر با سوراخ‌هاي افقي و آجرهاي رسي سبك با سوراخ‌هاي قائم-روش‌هاي آزمون، انجام شود. ميانگين چگالي ظاهري آجر بايد در محدوده‌هاي مشخص شده مربوط به گروه‌هاي چگالي ظاهري در جدول 5 باشد. مقادير منفرد نبايد بيش از 0/05 گرم بر سانتيمتر مكعب بيشتر يا كمتر از محدوده‌هاي جدول 5 باشد.

جدول 5 : چگالي ظاهري آجرها و پنل‌هاي آجری سبك غيرباربر با سوراخ‌هاي افقي

گروه چگالي ظاهري	ميانگين چگالي ظاهري آجر ، گرم بر سانتيمتر مكعب
0/5	0/41 تا 0/50
0/6	0/51 تا 0/60
0/7	0/61 تا 0/70
0/8	0/71 تا 0/80
0/9	0/81 تا 0/90
1/0	0/91 تا 1/00

5-6 مقاومت فشاري

آزمون مقاومت فشاری باید مطابق استاندارد ملی ایران شماره 7134 سال 1382: مصالح ساختمانی-آجرهای رسی سبک غیربرابر با سوراخ‌های افقی، پنل‌های آجری رسی سبک غیربرابر با سوراخ‌های افقی و آجرهای رسی سبک با سوراخ‌های قائم-روش‌های آزمون، انجام شود. آجرهای سبک غیربرابر با سوراخ‌های افقی، شامل آجرهای با اندازه استاندارد، باید بصورت آجر کامل مورد آزمون قرار گیرند. ضرایب شکل نباید اعمال شود.

گروه‌های مقاومت فشاری مشخص شده در جدول 6 باید در مورد آجرهای سبک غیربرابر با سوراخ‌های افقی بکار برده شوند. مقادیر واقعی نباید کمتر از مقادیر میانگین یا حداقل مقادیر منفرد باشند.

جدول 6 : مقاومت فشاری آجرهای سبک غیربرابر با سوراخ‌های افقی

مقاومت فشاری ، نیوتن بر میلی‌متر مربع		گروه مقاومت فشاری
مقدار میانگین	کمترین مقدار منفرد	
2/5	2/0	2
5/0	4/0	4
7/5	6/0	6

6-6 مقاومت خمشی پنل‌های آجری سبک غیربرابر با سوراخ‌های افقی

مقاومت خمشی پنل‌های آجری سبک غیربرابر با سوراخ‌های افقی باید بر روی 5 نمونه در هوا خشک شده، تعیین شود. هر پنل باید در حالت تخت قرار گرفته آزمون شود. پنل باید روی دو تکیه‌گاه غلتکی قرار گیرد بطوری که بتواند حرکت کند و در وسط موازی با تکیه‌گاه‌ها بوسیله یک میله بعرض 20 میلیمتر تحت فشار قرار گیرد. فاصله بین تکیه‌گاه‌ها باید مساوی با طول پنل منهای 50 میلیمتر باشد. بار باید بطور یکنواخت با سرعت تقریباً 10 نیوتن در ثانیه افزایش یابد.

پنل‌های آجری سبک غیربرابر با سوراخ‌های افقی در آزمون خمشی، باید بار خمشی برابر 500 نیوتن (با حداقل مجاز مقدار منفرد برابر 400 نیوتن) را تحمل کنند.

6-7 میزان ذرات منبسط شونده، زیان‌آور

آجرهای سبک غیربرابر با سوراخ‌های افقی و پنل‌های آجری سبک غیربرابر با سوراخ‌های افقی لازم است فاقد ذرات منبسط شونده مانند آهک باشند. درجائیکه آجرها حاوی ماده منبسط شونده مستعد آسیب رساندن هستند، باید آزمون مواد منبسط شونده (آزمون بخار آب) مطابق استاندارد ملی ایران شماره 7134 سال 1382: مصالح ساختمانی-آجرهای رسی سبک غیربرابر با سوراخ‌های افقی، پنل‌های آجری رسی سبک غیربرابر با سوراخ‌های افقی و آجرهای رسی سبک با سوراخ‌های قائم-روش‌های آزمون، بر روی آنها انجام شود.

آجرهایی در این آزمون مورد قبول اند که هیچ آسیب ساختاری نشان ندهند یا بیش از 5 تراشه با عمق حداکثر 3 میلیمتر در هر 100 سانتیمتر مربع سطح خارجی آنها بوجود نیاید. اگر نتیجه آزمون، ارزیابی روشنی را ممکن نسازد، آزمون مقاومت فشاری مقایسه‌ای باید انجام شود. آجرهایی در این آزمون مورد قبول قرار می‌گیرند که در همان گروه مقاومت فشاری آجرهایی که در معرض آزمون بخار آب قرار نگرفته‌اند واقع شوند. پنل‌های آجری سبک غیربرابر با سوراخ‌های افقی نیز باید قادر باشند که حداقل بار خمشی را پس از آزمون بخار آب تحمل کنند.

6-8 مقدار نمک‌های مضر که باعث شوره زدگی می‌شوند

آجرها باید عاری از نمک‌های مضر باشند که سبب آسیب ساختاری در آجرها یا اندود می‌شود. آجرهایی در آزمون نمک‌های آسیبرسان مورد قبول قرار می‌گیرند که اگر مطابق استاندارد ملی ایران شماره 7134 سال 1382: مصالح ساختمانی-آجرهای رسی سبک غیربرابر با سوراخ‌های افقی، پنل‌های آجری رسی سبک غیربرابر با سوراخ‌های افقی و آجرهای رسی سبک با سوراخ‌های قائم-روش‌های آزمون، آزمایش شوند، مقدار سولفات منیزیم، نباید از 0/12 درصد وزنی بیشتر باشد.

7 نامگذاری

علامت‌های اختصاری زیر باید برای انواع مختلف آجر و پنل آجری استفاده شود :

آ س ا : آجر سبک غیربرابر با سوراخ‌های افقی با اندازه‌های متداول

پ س ا : پنل آجری سبک غیربرابر با سوراخ‌های افقی با اندازه‌های متداول

آ س ام : آجر سبک غیربرابر با سوراخ‌های افقی با اندازه‌های مدولار

پ س ام : پنل آجری سبک غیربرابر با سوراخ‌های افقی با اندازه‌های مدولار

ترتیب اجزای مورد استفاده در نامگذاری آجرهای سبک غیربرابر با سوراخ‌های افقی باید از سمت چپ بصورت زیر باشد:

شماره استاندارد ایران، علامت اختصاری آجر ، ابعاد، گروه مقاومت فشاری و گروه چگالی ظاهری آجر

مثالی از نامگذاری :

نامگذاری یک آجر سبک غیربرابر با سوراخ‌های افقی، با گروه مقاومت فشاری 12 ، گروه چگالی ظاهری آجر 0/9 ، طول 250 میلیمتر ، عرض 200 میلیمتر و ارتفاع 200 میلیمتر ، بصورت زیر است :

0/9-12-200×200×250 - آ س ا-شماره این استاندارد ملی

اجزای مورد استفاده در نامگذاری پنل‌های آجری سبک غیربرابر با سوراخ‌های افقی باید از سمت چپ به ترتیب زیر باشد:

شماره استاندارد ملی، علامت اختصاری پنل آجری ، ابعاد و گروه چگالی ظاهری

مثالی از نامگذاری :

نامگذاری يك پنل آجري سبك غيرباربر با سوراخهاي افقي ، با طول 250 ميليمتر ، ارتفاع 200 ميليمتر ، ضخامت 70 ميليمتر و با گروه چگالي ظاهري پنل 0/6 ، بصورت زير است:
250 × 200 × 70 -0/6 - پ ا س س ا-شماره اين استاندارد ملي

8 نشانه‌گذاري

نشانه‌گذاري يك آجر براي تا 200 آجر سبك غيرباربر با سوراخهاي افقي ، و نشانه‌گذاري يك پنل براي تا 50 پنل آجري سبك غيرباربر با سوراخهاي افقي،كافي است.

آجرهاي سبك غيرباربر با سوراخهاي افقي آماده حمل، بايد با نوار كدگذاري با عرض حداقل 20 ميليمتر، روي يك سطح راسته آنها نشانه‌گذاري شوند، بطريقي كه نام يا علامت تجاري توليدكننده، شماره اين استاندارد ملي، علامت اختصاري آجر (آ س س ا)، گروه مقاومت فشاري و گروه چگالي ظاهري آجر را نشان دهد .

پنلهاي آجري سبك غيرباربر با سوراخهاي افقي، بايد با نوار كدگذاري با عرض حداقل 20 ميليمتر، روي يك سطح راسته آنها نشانه‌گذاري شوند، بطريقي كه نام يا علامت تجاري توليدكننده، شماره اين استاندارد ملي، علامت اختصاري پنل آجري (پ س س ا)، ابعاد و گروه چگالي ظاهري پنل آجري را نشان دهد .

اگر آجرها يا پنلها بسته‌بندي مي‌شوند، بر روي بسته‌بندي يا برچسب الصاق شده بايد نام يا علامت تجاري توليدكننده، شماره اين استاندارد ملي، علامت اختصاري آجر يا پنل آجري، ابعاد، گروه چگالي ظاهري آجر و گروه مقاومت فشاري(براي آجرهاي سبك غيرباربر با سوراخهاي افقي) آورده شود.

9 بازرسي

9-1 كليات

مطابقت نتايج آزمون با ويژگيها و نشانه گذاريها، بايد با بازرسي شامل كنترل داخلي و بازرسي طرف سوم مورد تأييد قرار گيرد.

9-2 كنترل داخلي

9-2-1 كنترل داخلي بايد مسئوليت توليدكننده براي كنترل پيوسته خواص آجرها در كارخانه باشد.

نوع، حداقل دامنه و تناوب آزمونها به عنوان بخشي از كنترل داخلي بصورت زير است:

براي هرگروه مقاومت فشاري و گروه چگالي بايد اندازه‌ها، چگالي ظاهري آجر، چگالي ظاهري بدنه (در صورت لزوم) و مقاومت فشاري بررسي شود. براي هر 500 متر مكعب آجر توليد شده، بر روي 3 واحد آجر و حداقل يكبار در هفته آزمون انجام شود.

اگر شواهد وجود داشته باشد مبني بر اينكه آجرها حاوي مواد منبسط شونده يا مقدار زياد نمكهاي محلول در آب هستند، لازم است آزمونهاي مربوط انجام گيرد.

موقعي كه در كارخانه، آزمون مقاومت فشاري انجام مي‌شود، ارزيابي مقاومت فشاري بايد بر روي

10 نمونه آزمون شده انجام گيرد. ويژگيهاي مربوط به حداقل مقدار منفرد، بايد در صورتي برآورده

شده محسوب شود که مقاومت فشاری هر نمونه از 9 نمونه متوالیاً آزمون شده نباید بیشتر از 20 درصد از مقدار میانگین کمتر باشد.

9-2-2 اگر نتایج آزمون‌ها رضایت‌بخش نباشد، تولیدکننده باید بلافاصله اقدامات لازم را برای رفع عیب انجام دهد. در غیر این صورت محصول غیراستاندارد است.

9-2-3 نتایج آزمون‌ها باید گزارش شده و در صورت امکان ارزیابی آماری شود. گزارش‌های کمتر از 5 سال باید نگهداری و در صورت درخواست به سازمان بازرسی ارائه گردند.

9-3 بازرسی طرف سوم

9-3-1 بازرسی طرف سوم باید از طریق آزمایشگاه‌های معتبر صلاحیت‌دار در انجام آزمون آجرهای رسی شامل موسسه استاندارد و تحقیقات صنعتی ایران، دانشگاه‌ها، پژوهشگاه‌ها و سایر سازمان‌ها، تحت پیمان بازرسی انجام شود.

9-3-2 بازرسی طرف سوم باید شامل تأیید کنترل داخلی و بررسی در دسترس بودن کارکنان و دستگاه‌های مورد نیاز باشد. بازرسی طرف سوم باید حداقل 2 بار در سال در فاصله‌های قابل قبول بطور سرزده انجام گیرد و باید بررسی یا آزمون بر روی 10 نمونه برای گروه مقاومت، گروه چگالی و ابعاد بشرح زیر انجام شود:

الف) ابعاد، شکل و سوراخ‌های آجر

ب) چگالی ظاهری آجر و در صورت لزوم چگالی ظاهری بدنه آجر

پ) مقاومت فشاری

ت) مقاومت در برابر یخبندان برای آجرهای نما و آجرهای مهندسی

اگر شواهدی مبنی بر اینکه آجرها حاوی مواد منبسط‌شونده یا مقدار زیاد نمک‌های قابل حل در آب هستند وجود داشته باشد آزمون‌های مربوط باید انجام گیرد.

9-3-3 تولیدکننده باید اطلاعات مکتوب زیر را در اختیار سازمان بازرسی‌کننده قرار دهد:

الف) شروع تولید و دوره‌های درازمدت توقف تولید

ب) نام مسئول تولید کارخانه همراه با جانشین‌ها

پ) گروه‌های مقاومت فشاری و گروه‌های چگالی محصولات

ت) اطلاعات کنترل داخلی

9-3-4 قبل از شروع بازرسی طرف سوم، سازمان بازرسی باید یک بازرسی اولیه کامل در همان زمینه بصورت آزمون‌های عادی انجام دهد و مشخص نماید که آیا آجرها الزامات ویژگی مربوط را برآورده می‌سازند یا خیر. همچنین سازمان باید متقاعد شود که کارکنان و دستگاه‌های آزمون برای کنترل داخلی درست، مناسب‌اند.

9-3-5 اگر نتایج آزمون‌ها رضایت‌بخش نباشند، آزمون‌ها باید تکرار شوند. هنگام تأیید کنترل داخلی نواقص کشف شده، که بعداً برطرف شده است، را می‌توان نادیده گرفت.

9-3-6 گزارش بازرسی: نتایج بازرسی طرف سوم باید بصورت گزارش بازرسی شامل موارد زیر باشد:

- الف) ارجاع به این استاندارد ملی
ب) نام تولید کننده و کارخانه
پ) مشخصه آجر
ت) ارزیابی عمومی کنترل داخلی
ث) جزئیات نمونه برداری
ج) نتایج آزمون‌های انجام شده و مقایسه با الزامات
چ) ارزیابی کلی
ح) تاریخ و امضاء

4-9 برگه تحویل

مطابق این استاندارد، آجرها باید با برگه تحویل شامل اطلاعات زیر عرضه گردند:

- الف) نام تولید کننده و کارخانه
ب) علامت اختصاری تولید کننده
پ) تعداد و مشخصه آجرهای عرضه شده
ت) نام سازمان بازرسی (برای مثال بوسیله یک علامت بازرسی مشخص شود)
ث) تاریخ تحویل
ج) گیرنده محموله

5-9 نمونه برداری

نمونه برداری باید مطابق استاندارد ملی شماره 7 ایران انجام شود.



ISLAMIC REPUBLIC OF IRAN

Institute of Standards and Industrial Research of Iran

ISIRI NUMBER

_7122



Construction Materials - Non-loadbearing

**Lightweight horizontally perforated
bricks and Non-loadbearing lightweight
horizontally perforated brick
panels - Specification**

1st. Revision

گروه فنی، مهندسی،
قرارداد و حقوقی